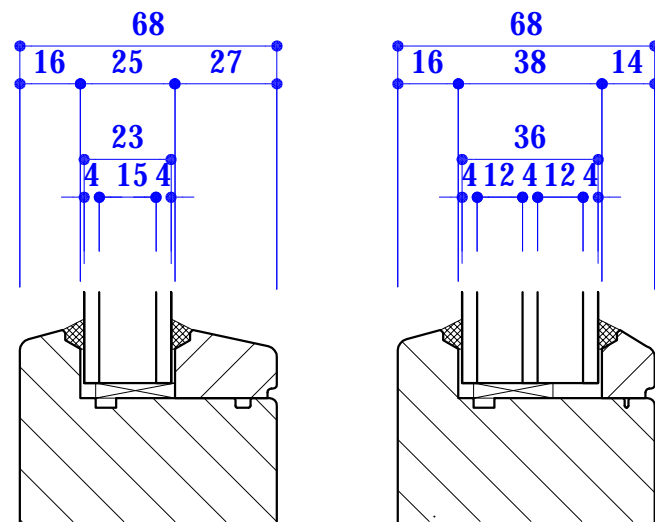
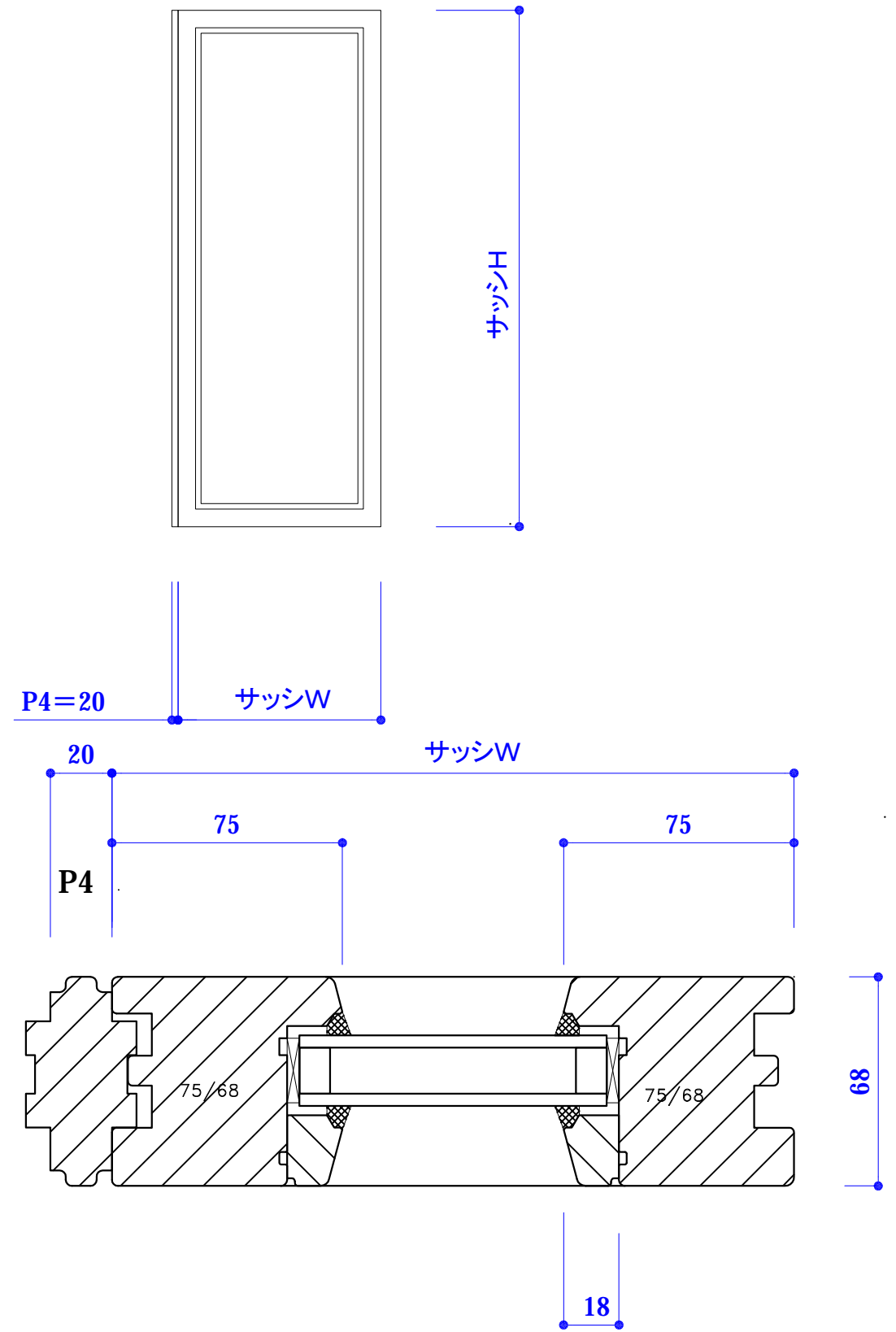
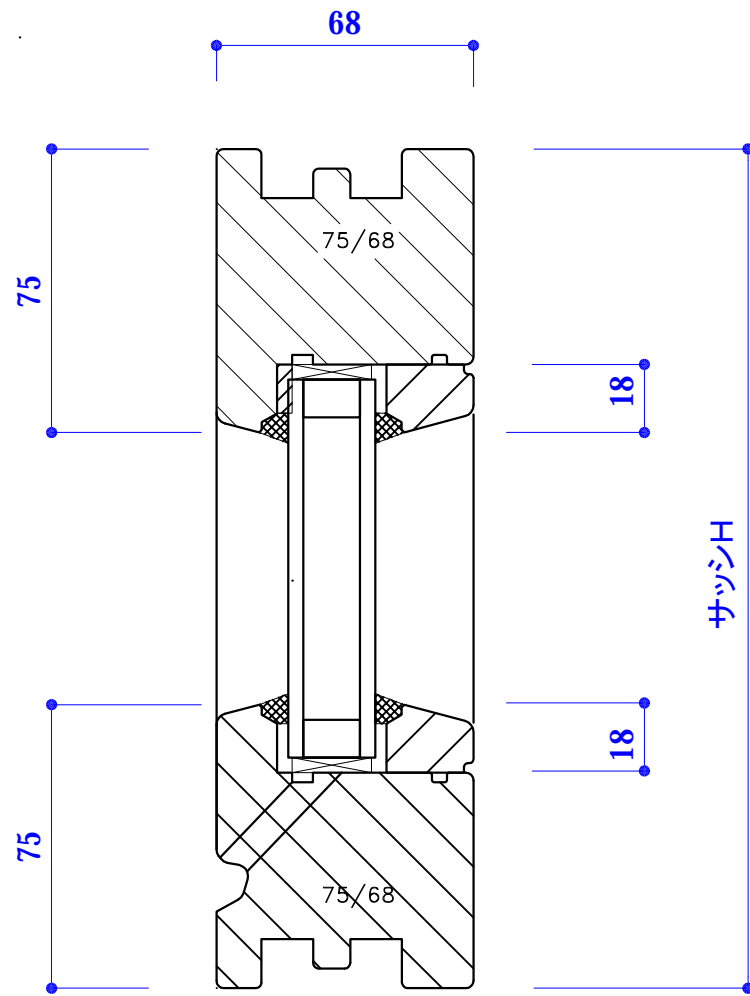

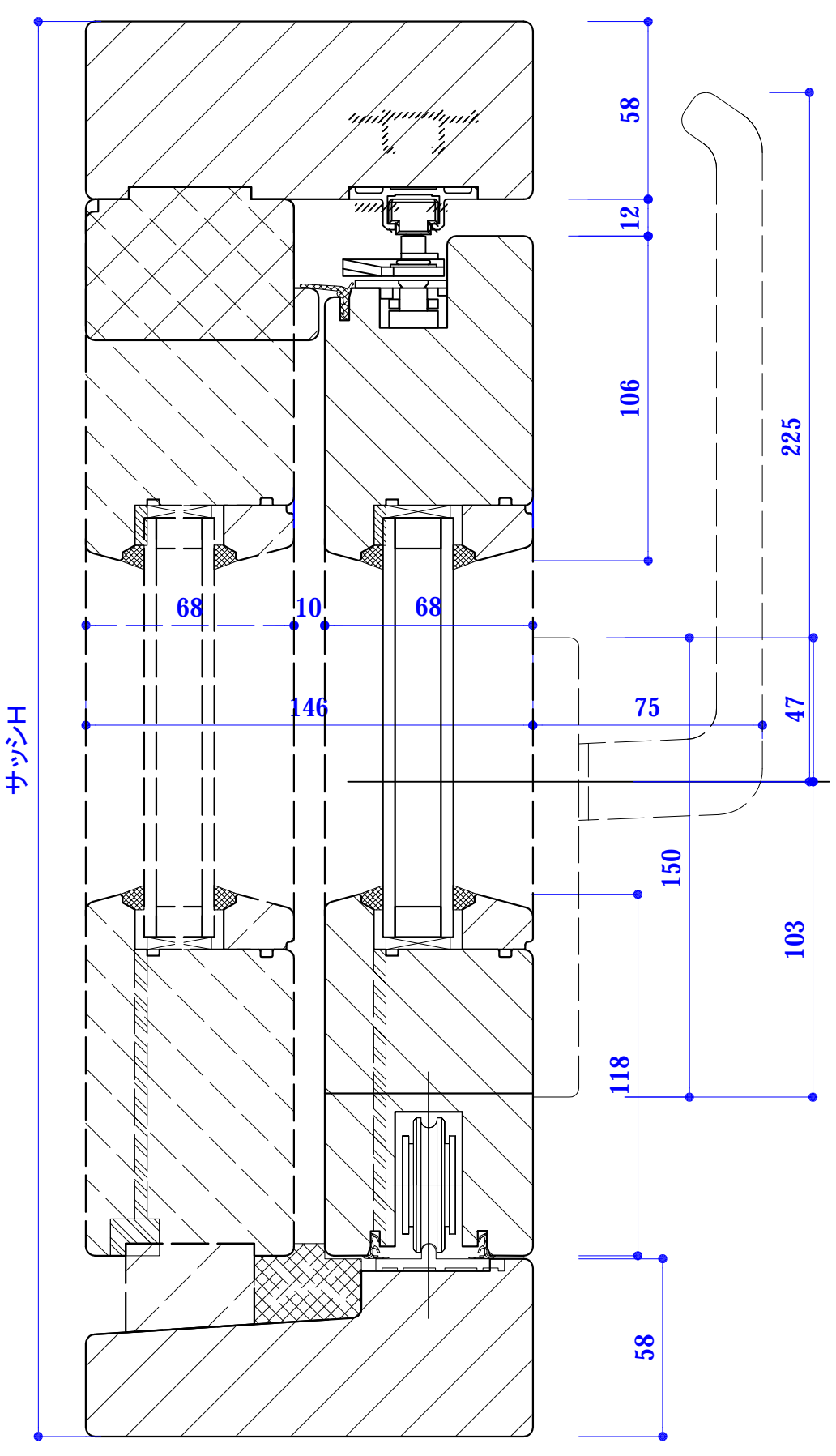
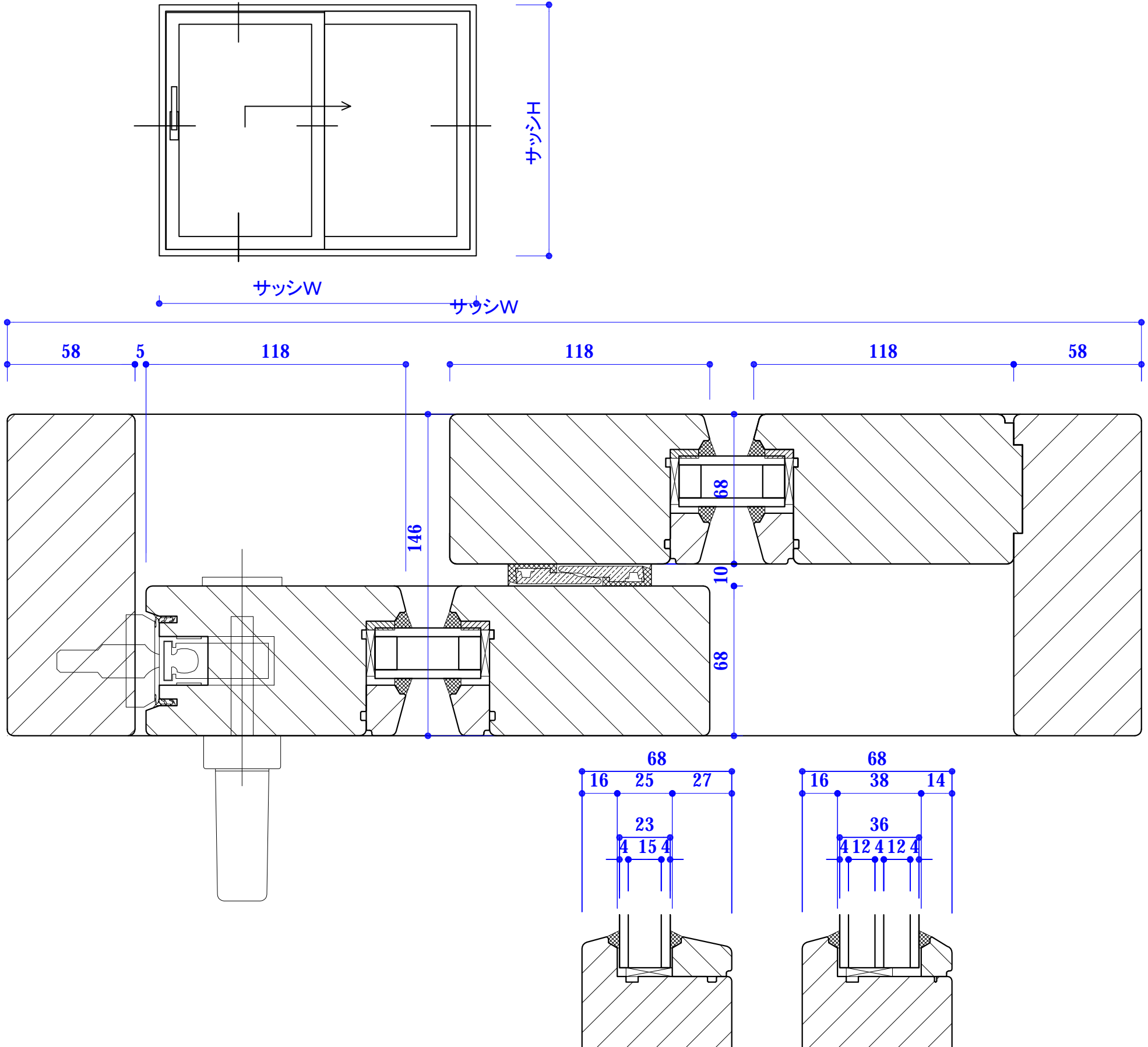

 エンゲルス日本株式会社		設計御承認		設計監理		工事名		図 番
		年 月 日						
縮 尺		作成日 検 図 担 当 製 図		現場御承認		品 名		/
1 / 2 . 1 /		2011. 3. 20		年 月 日		DK窓 super68 断面図		



	 エンゲルス日本株式会社				設計御承認	設計監理	工事名	図 番
					縮 尺	作成日	検 図 担 当 製 図	
	1 / 2 · 1 /	2011. 3. 20			現場御承認	施 工	品 名 FIX窓 super68 (+ profile P4) 断面図	/
				年 月 日				



 エンゲルス日本株式会社		設計御承認		設計監理		工事名		図 番
		年 月 日		年 月 日				
縮 尺		作成日 検 図 担 当 製 図		現場御承認		施 工		
1 / 2		2011. 3. 20		年 月 日		品 名 HS窓 super68(へーベシーベ) 断面図		