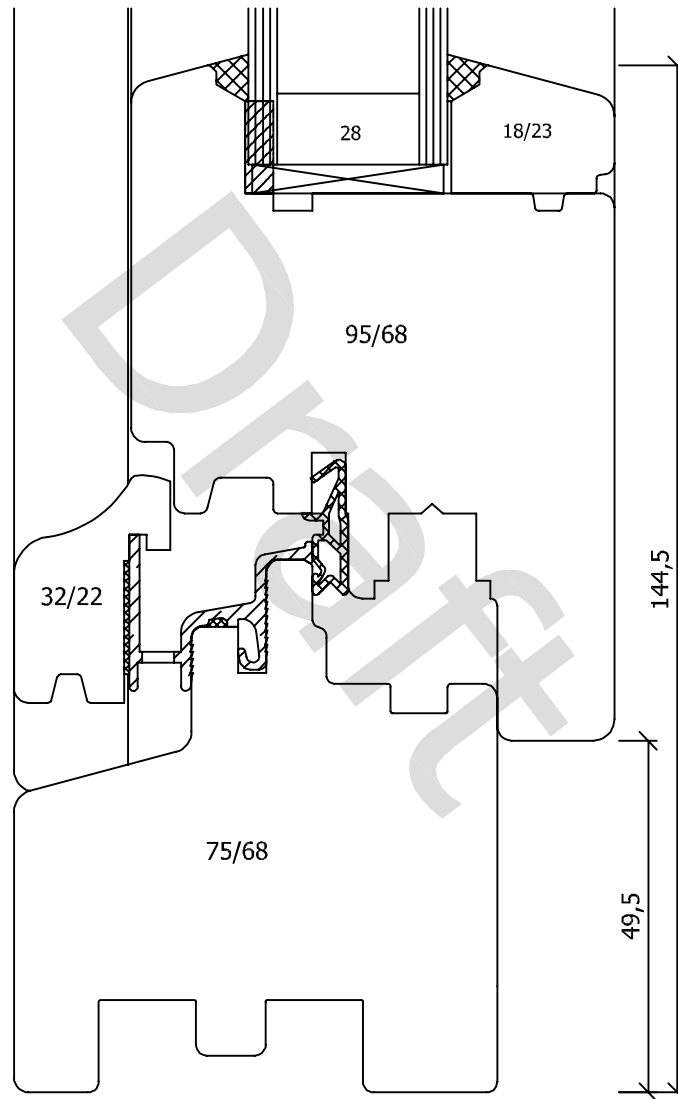


スーパー68シリーズ

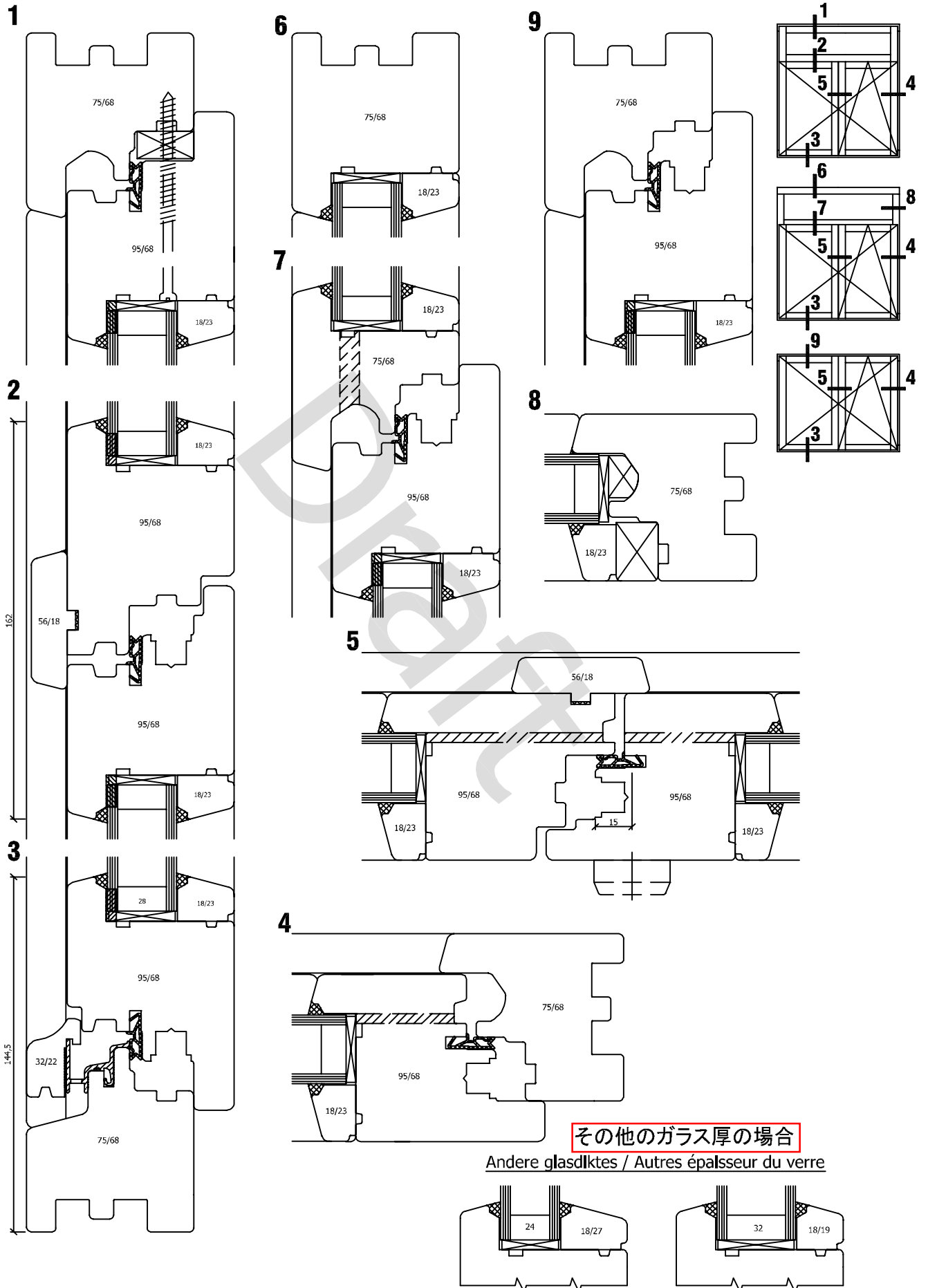
Serie 68 super

Rechte uitvoering / Exécution droit

ストレートバージョン(標準)



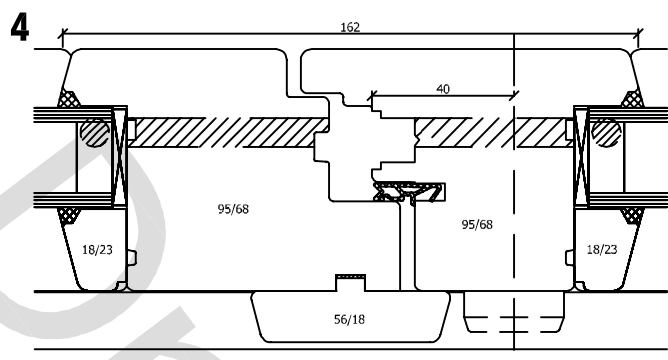
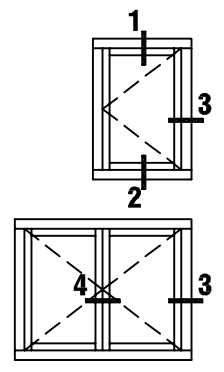
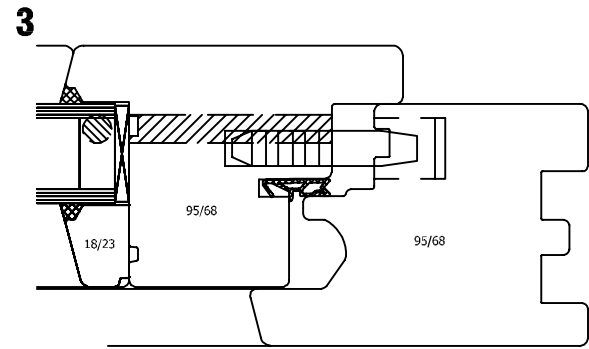
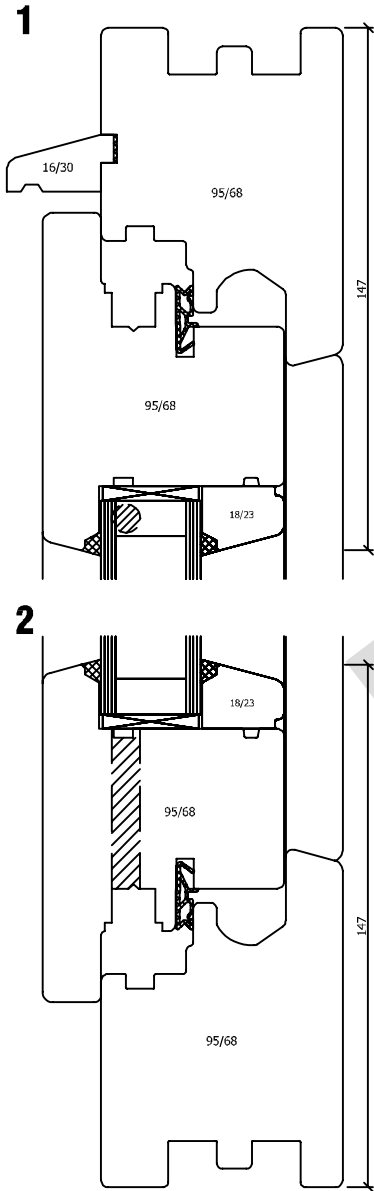
engels[®]
RAMEN / CHASSIS / WINDOWS
DEUREN / PORTES / DOORS



スーパー68シリーズ:標準バージョン:外開きテラス戸の枠詳細。

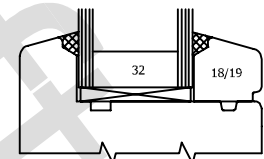
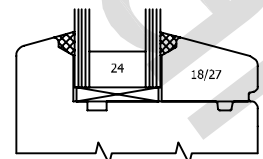
Serie 68 super rechte uitvoering: overzicht profilering naar buiten opendraalende terrasdeuren

Série 68 super exécution droit: présentation de profilage portes terrasses ouvrant vers l'extérieur



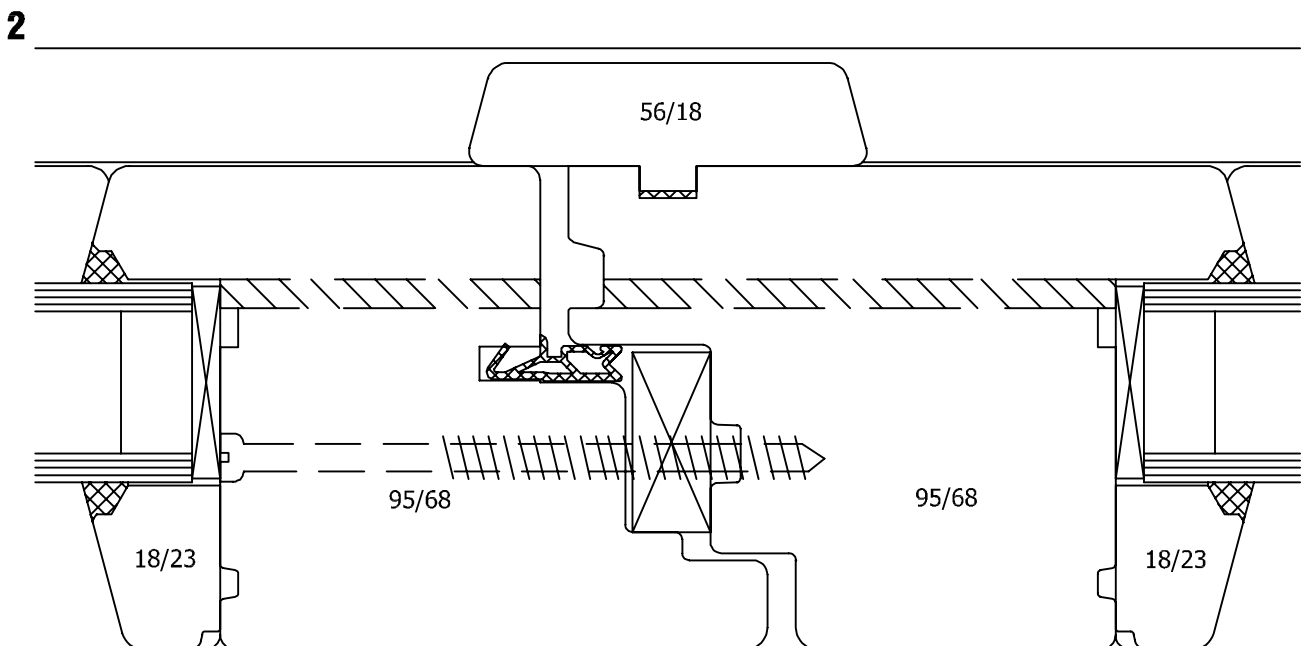
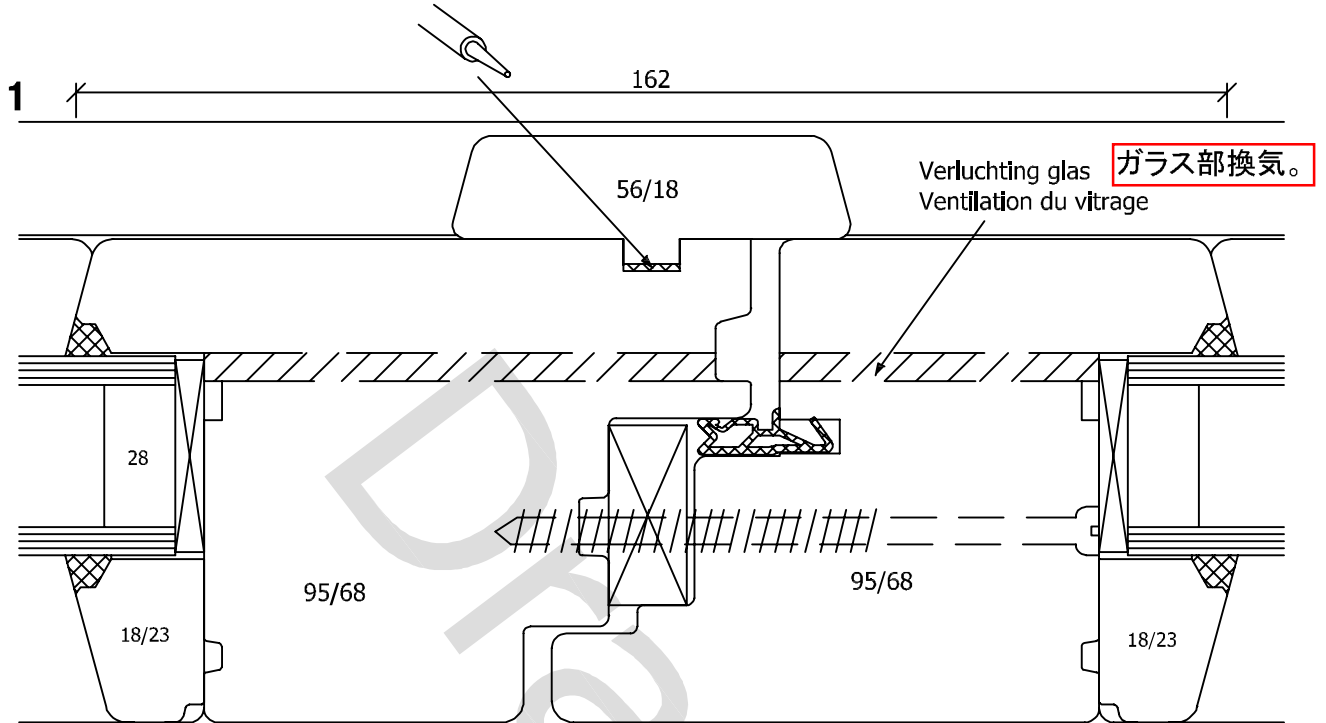
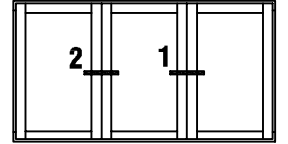
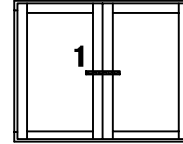
その他のガラス厚の場合

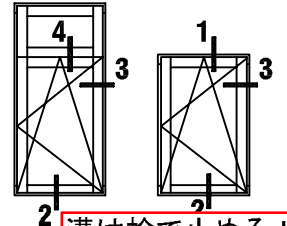
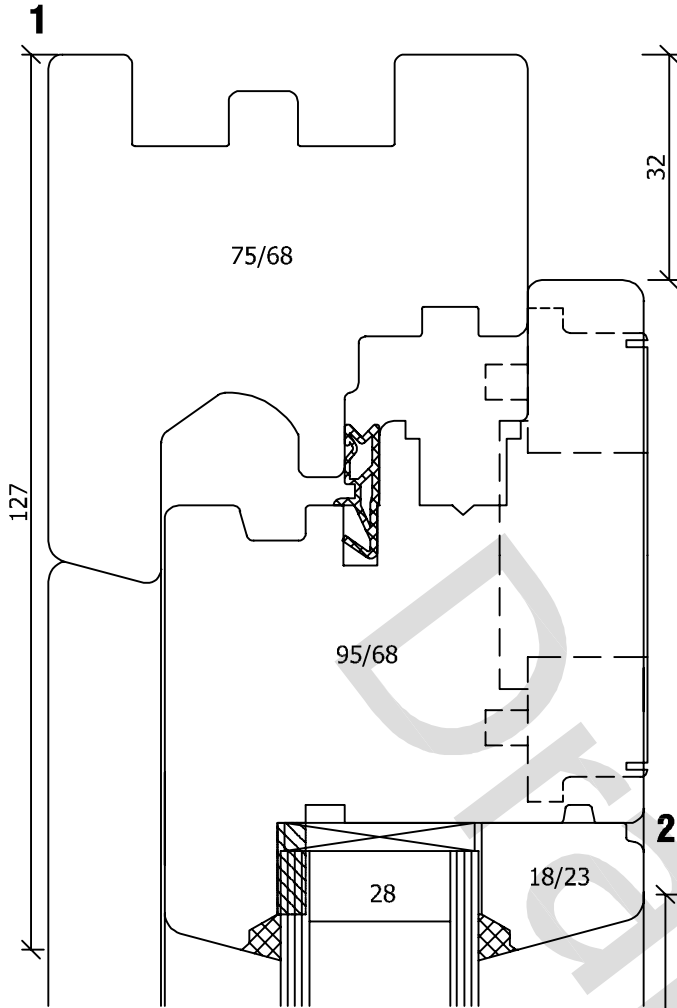
Andere glasdiktes / Autres épaisseur du verre



スケール 1/2

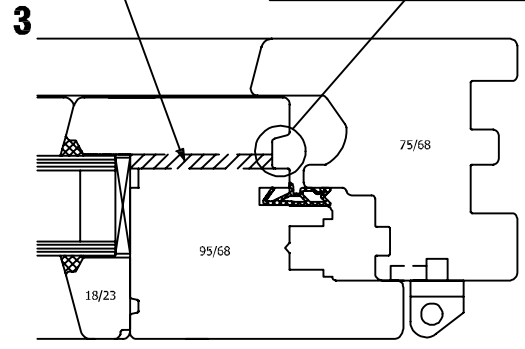
schaal/échelle: 1/2



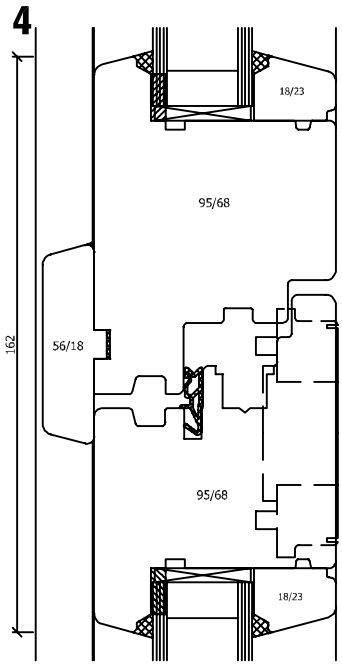


ガラス部換気。
 Verluchting glas
 Ventilation du vitrage

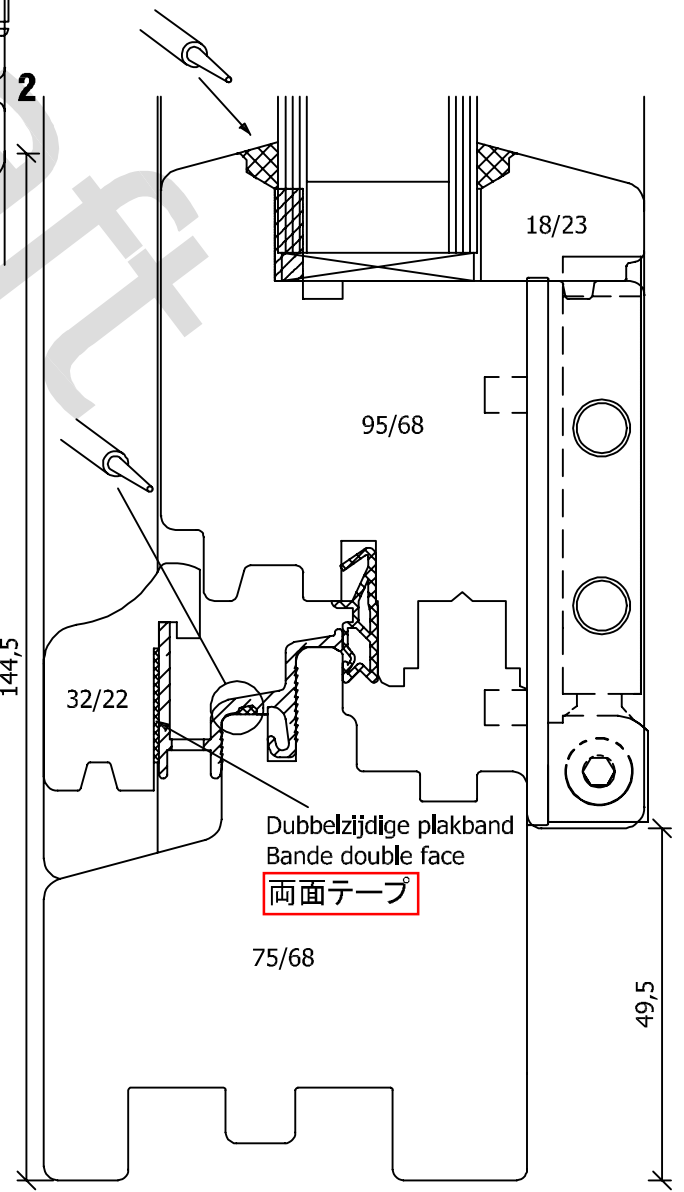
溝は栓で止める!
 Groef stopt aan de pennen!
 Rainure s'arrête aux tennons!



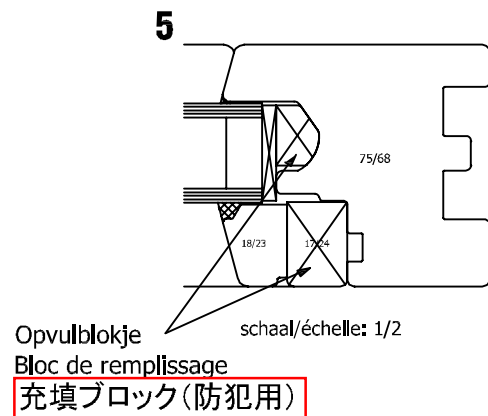
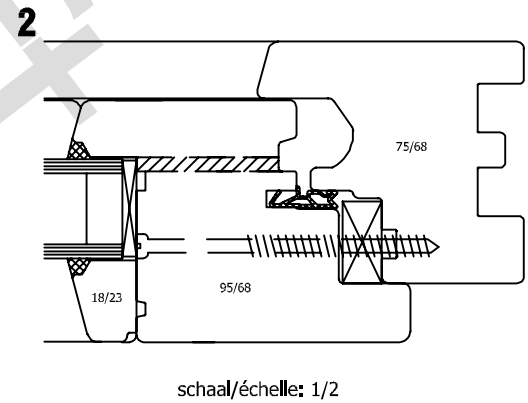
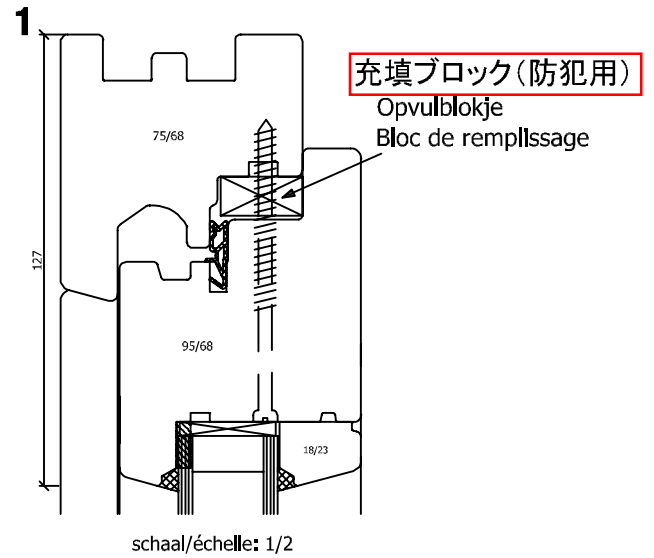
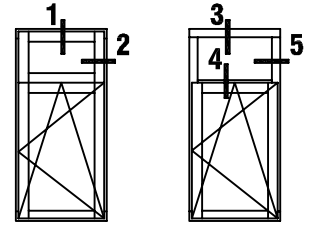
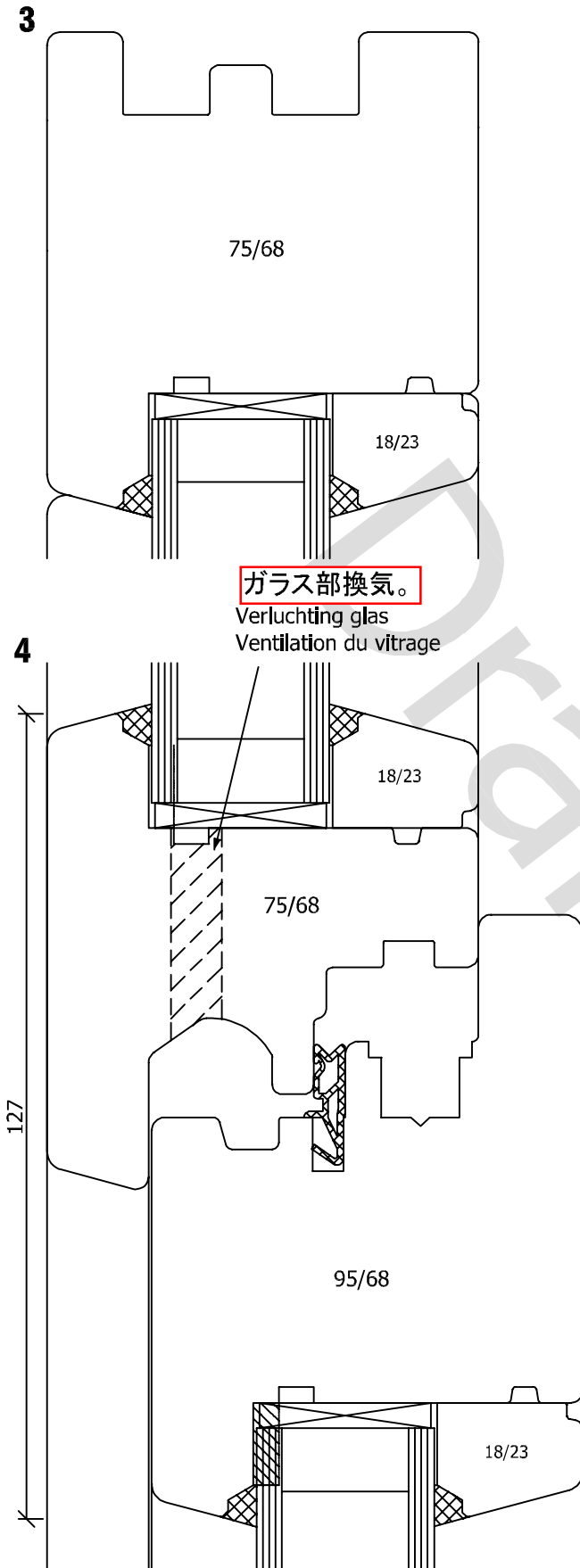
schaal/échelle: 1/2

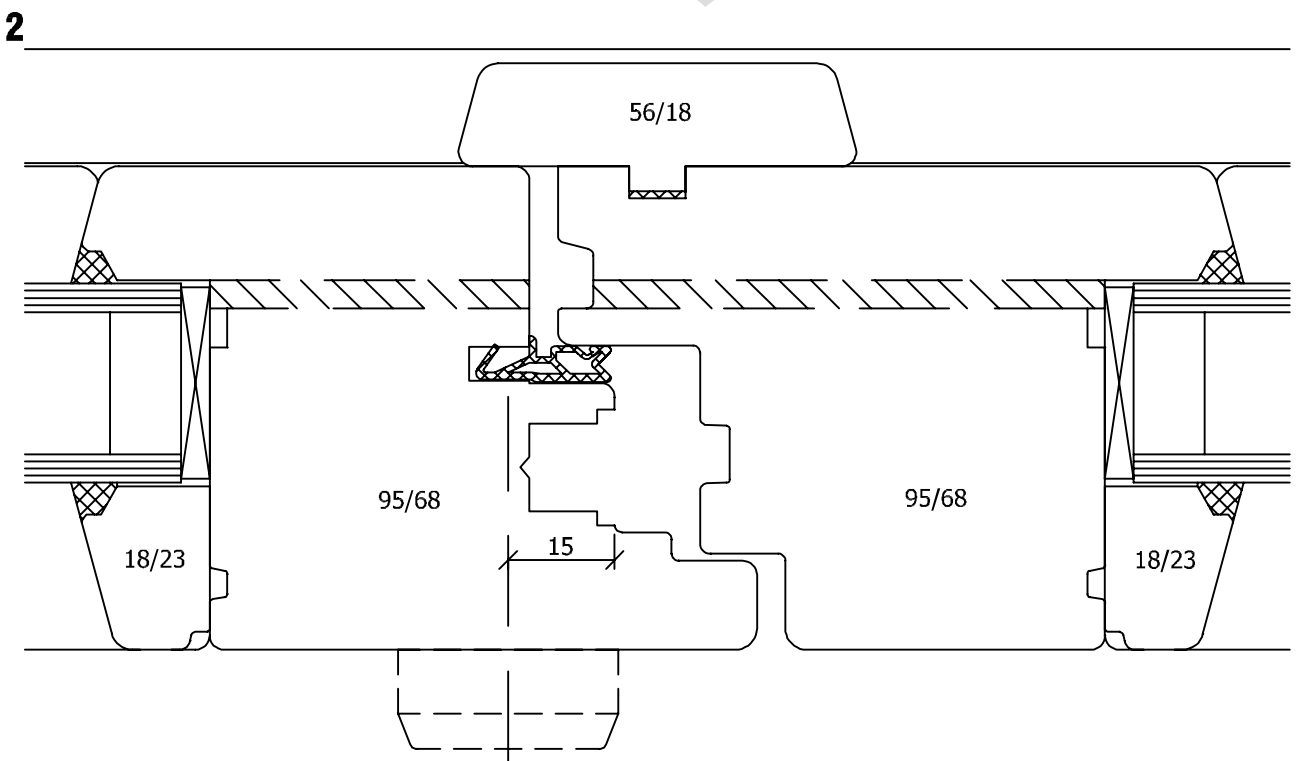
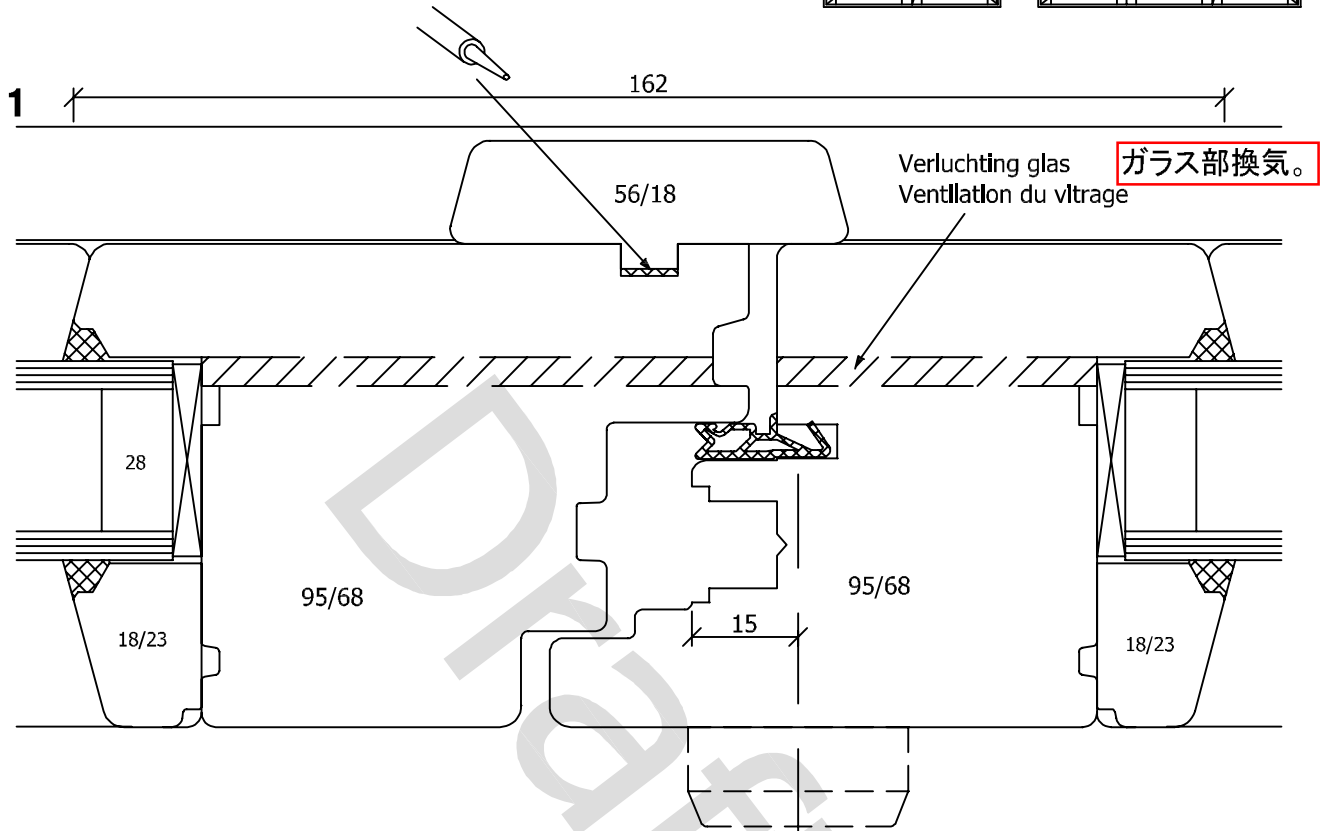
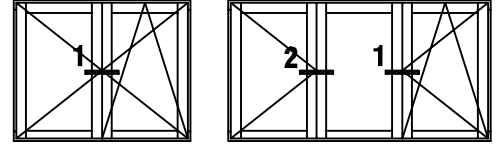


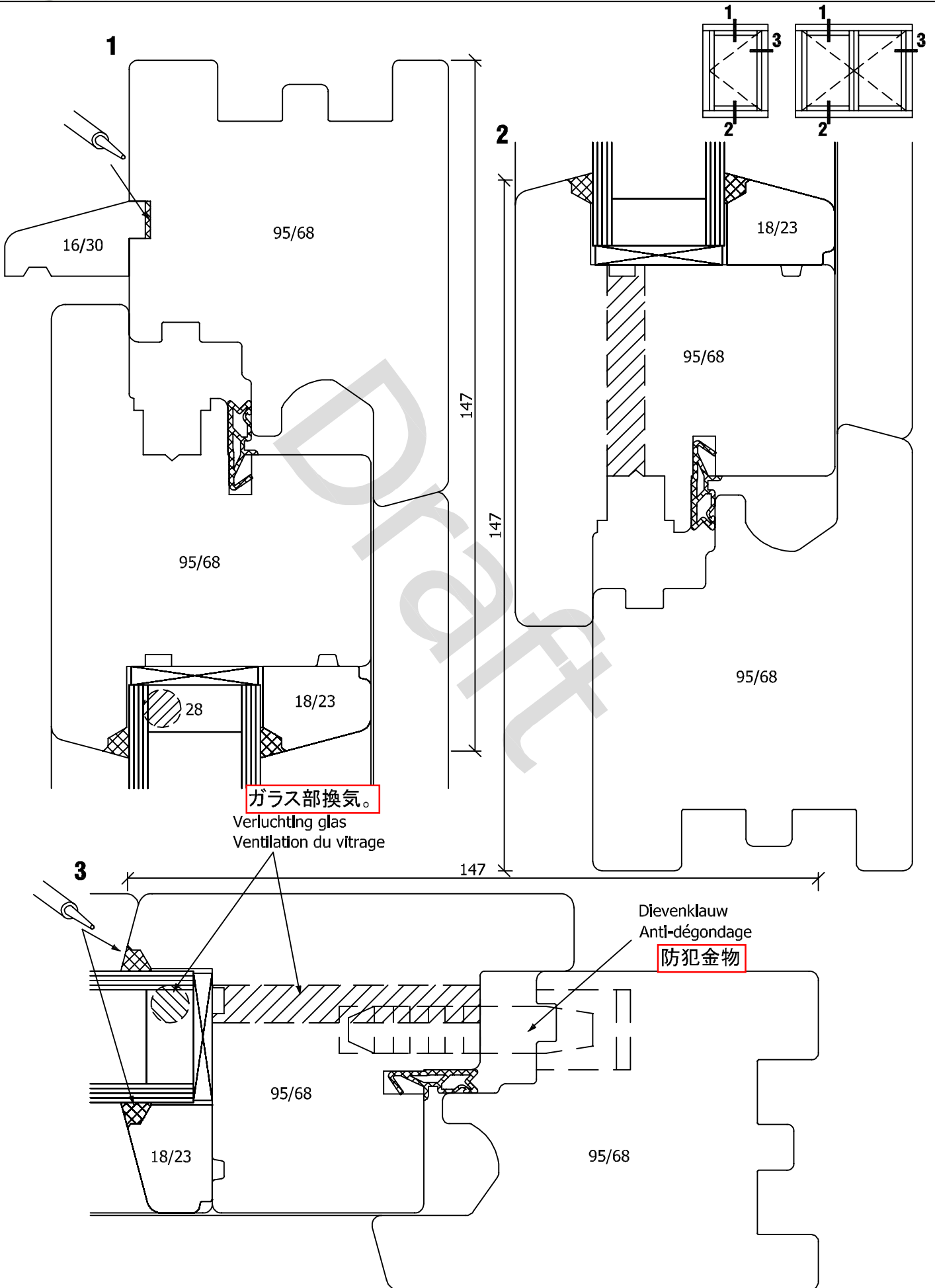
schaal/échelle: 1/2

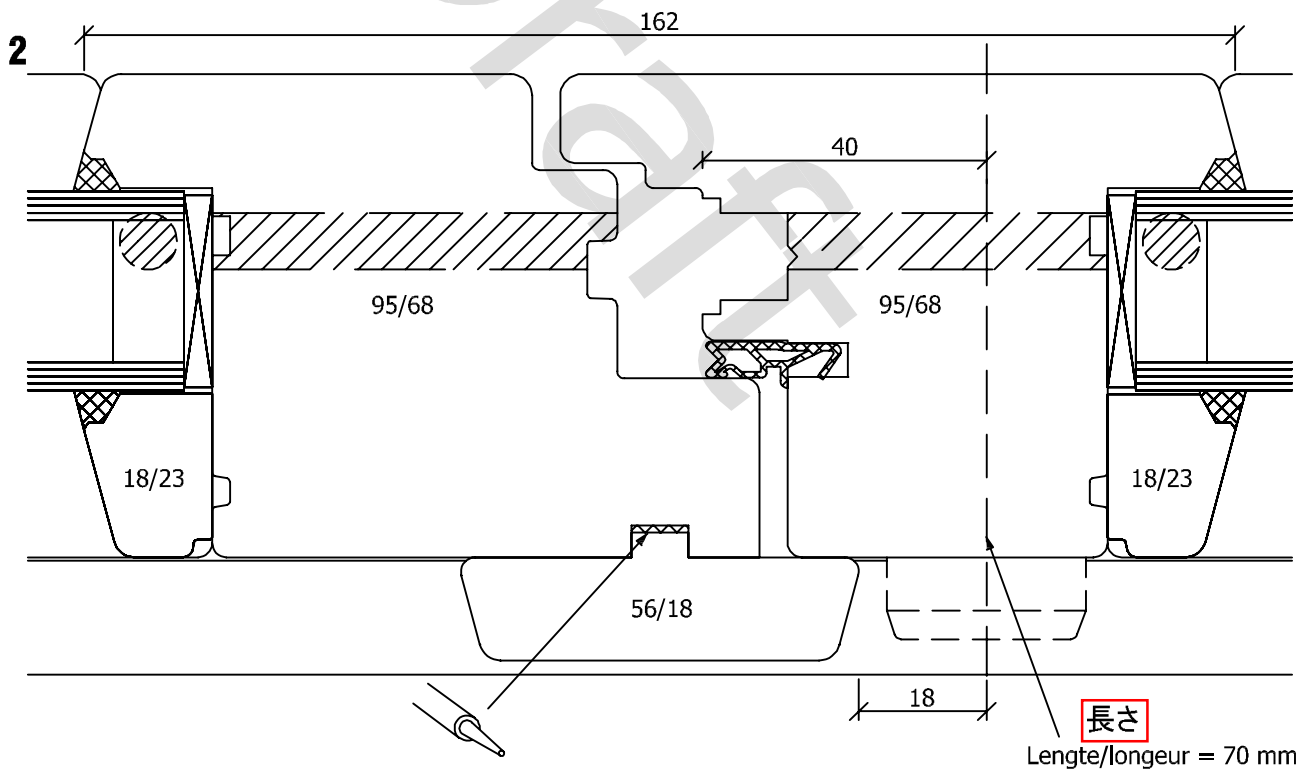
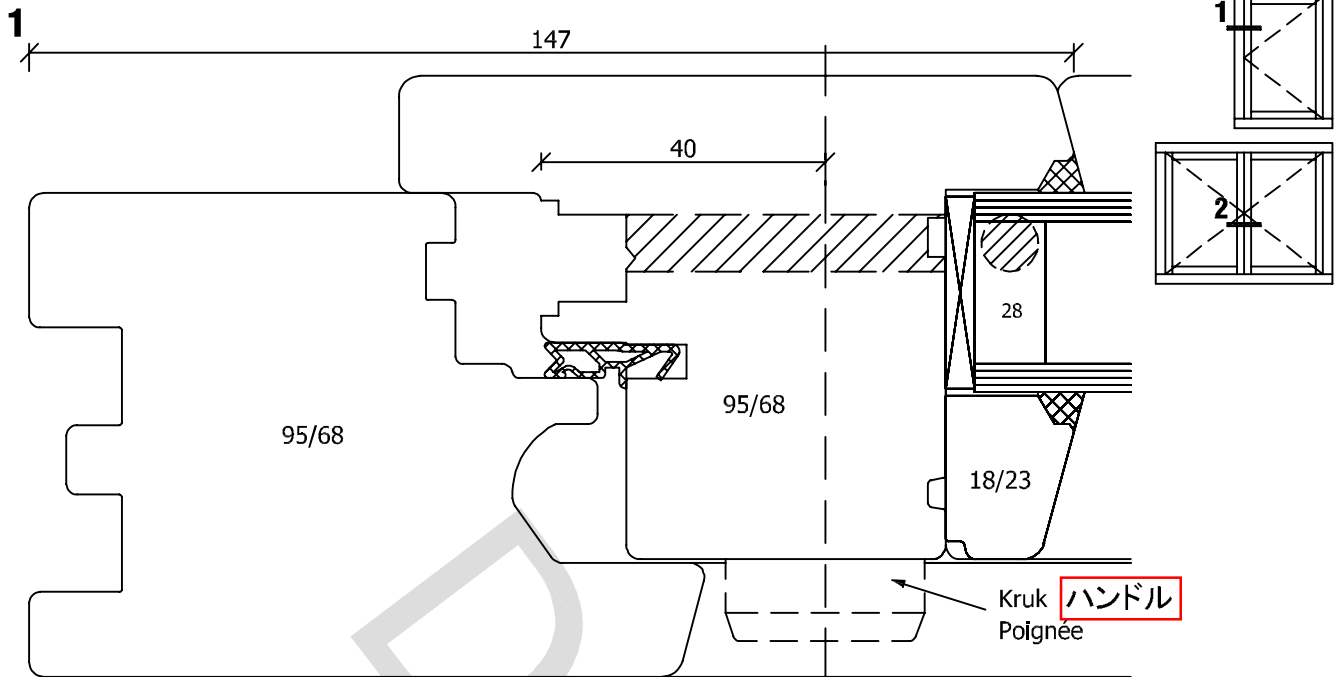


Dubbelzijdige plakband
 Bande double face
両面テープ









外開きテラス戸にシリンダー付ハンドルは付きません！

Kruk met cilinder is niet mogelijk bij naar buiten opendraalende terrasdeuren !

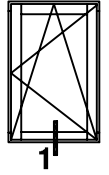
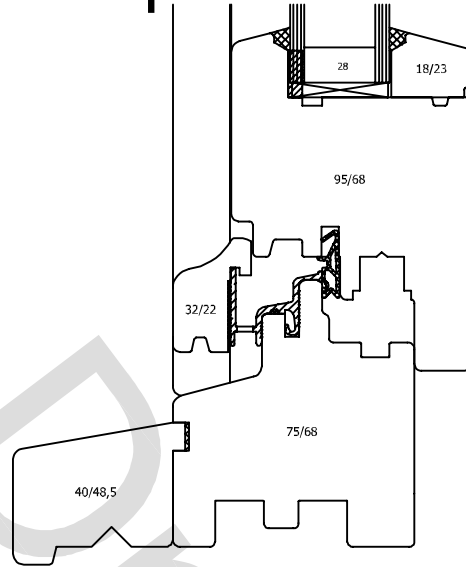
Poignée avec cylindre n'est pas possible avec des portes terrasses ouvrant vers l'exterieur !

Dorpels / Seuils

下枠

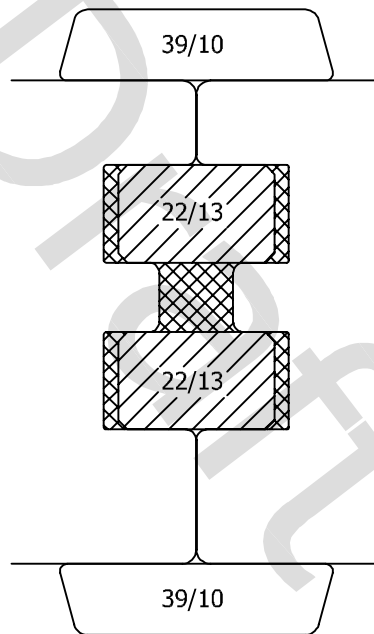
Dorpel
Seuil

1



Serie 68 super Samenstellingen / Compositions

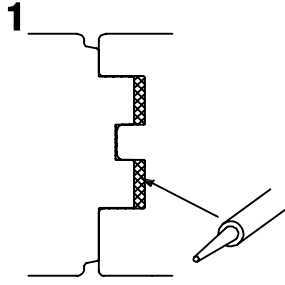
スーパー68シリーズ:組み立て



engels[®]
RAMEN / CHASSIS / WINDOWS
DEUREN / PORTES / DOORS

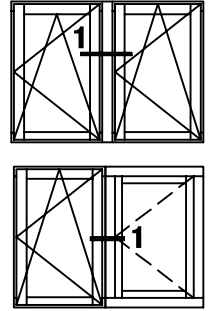
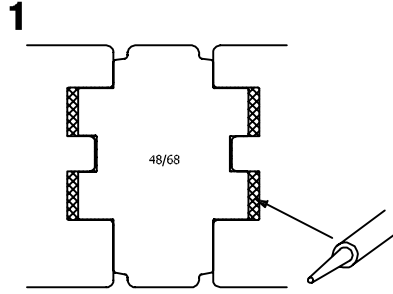
連窓

Herprofilering / Reprofilage



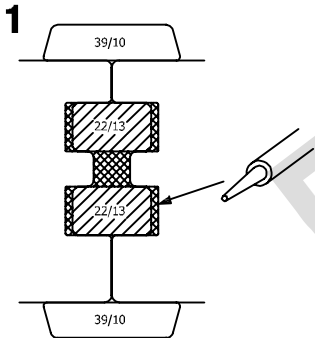
連窓(P4)

Koppelprofiel P4 / Profil de combinaison P4



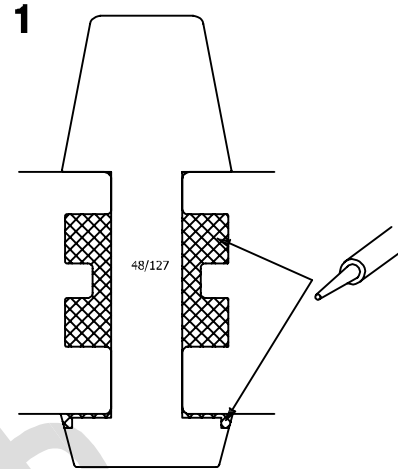
連窓(P8+外部P3)

Koppelprofiel P8 / Profil de combinaison P8
 + Deklat P3 / Maclair P3



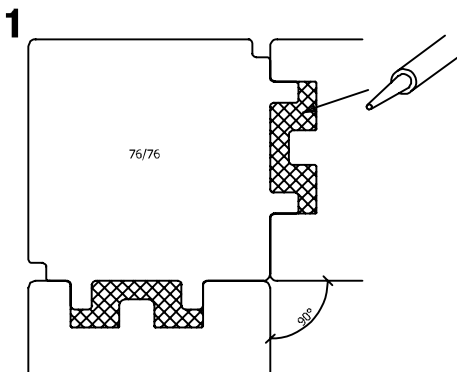
連窓(P10)

Koppelprofiel P10 / Profil de combinaison P10



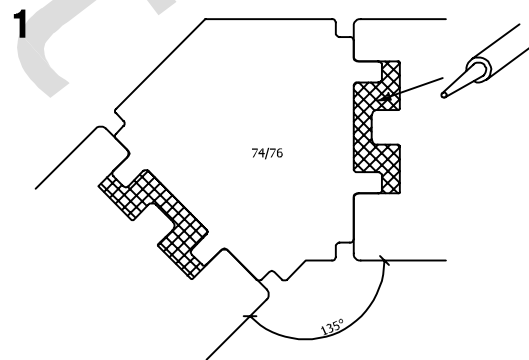
連窓(P26)

Koppelprofiel P26/ Profil de combinaison P26



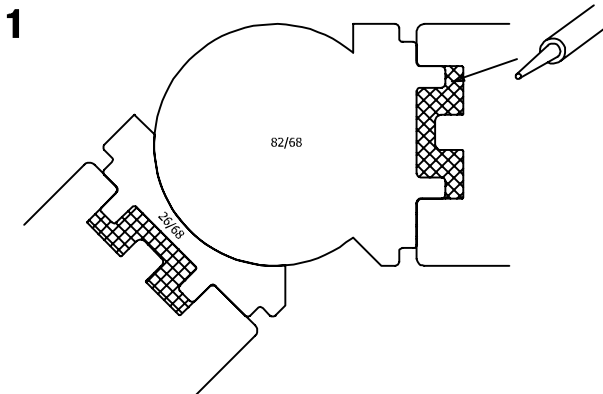
連窓(P136)

Koppelprofiel P136/ Profil de combinaison P136



可変角度

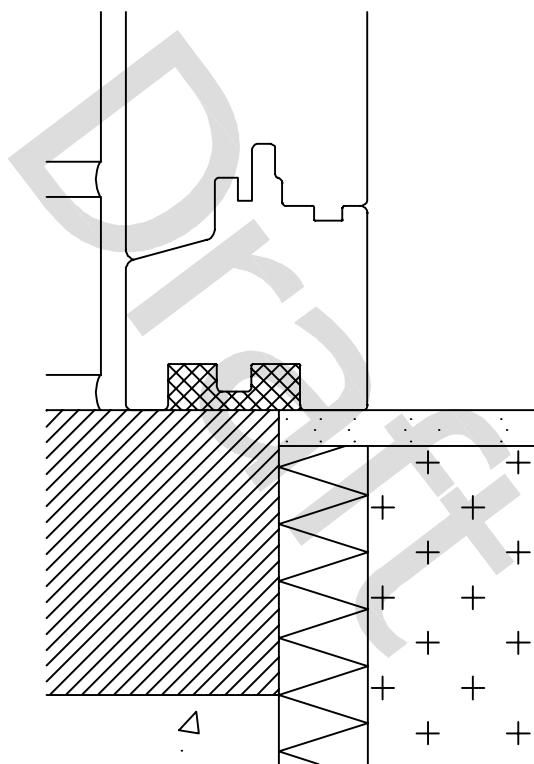
Variabele hoek/ Angle variable



Serie 68 super

Plaatsing dorpels / Placement de seuils

スーパー68シリーズ:窓:下枠設置



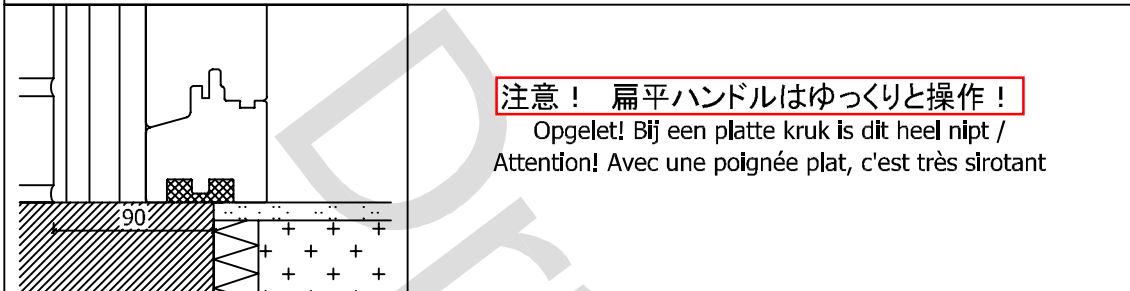
engels[®]
RAMEN / CHASSIS / WINDOWS
DEUREN / PORTES / DOORS

内開き Naar binnen opendraaiend / Ouvrant vers l'interieur

シャッター用スペースなし Zonder rolluik / Sans volet



シャッターおよび木製ガイド(+扁平ハンドル)スペースあり
Met rolluik en houten geleider (en platte kruk) / Avec volet et guide en bois (et poignée plat)



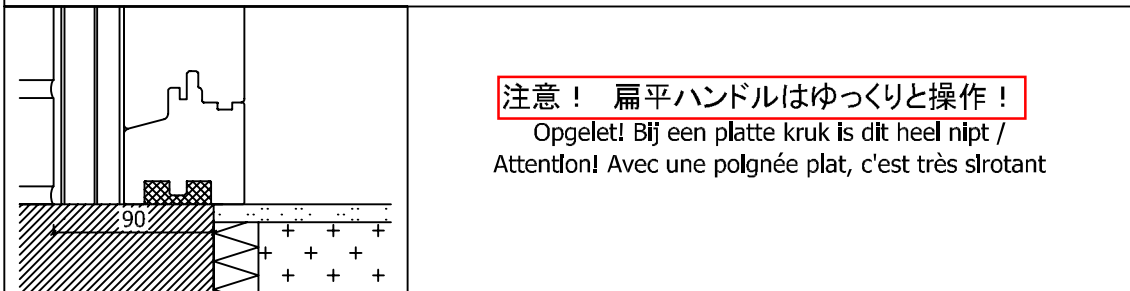
注意！ 扁平ハンドルはゆっくりと操作！

Opgelet! Bij een platte kruk is dit heel nipt /
Attention! Avec une poignée plat, c'est très sifotant

シャッター、木製ガイドおよびハンドルスペースあり
Met rolluik, houten geleider en kruk / Avec volet, gulde en bols et poignée



シャッターおよびアルミガイド(+扁平ハンドル)スペースあり
Met rolluik en alu geleider (en platte kruk) / Avec volet et guide en alu (et poignée plat)



注意！ 扁平ハンドルはゆっくりと操作！

Opgelet! Bij een platte kruk is dit heel nipt /
Attention! Avec une poignée plat, c'est très slotant

シャッターおよびアルミガイド、ハンドル用スペースあり
Met rolluik, alu geleider en kruk / Avec volet, guide en alu et poignée



| | |
|-------------------------------|---|
| 外開き | Naar buiten opendraaiend / Ouvrant vers l'exterieur |
| シャッター用スペースなし | Zonder rolluik / Sans volet |
| | |
| シャッターおよび木製ガイド(+扁平ハンドル)スペースあり | Met rolluik en houten geleider (en platte kruk) / Avec volet et guide en bois (et poignée plat) |
| | |
| シャッター、木製ガイドおよびハンドルスペースあり | Met rolluik, houten geleider en kruk / Avec volet, gulde en bols et poignée |
| | |
| シャッターおよびアルミガイド(+扁平ハンドル)スペースあり | Met rolluik en alu geleider (en platte kruk) / Avec volet et guide en alu (et poignée plat) |
| | |
| シャッターおよびアルミガイド、ハンドル用スペースあり | Met rolluik, alu geleider en kruk / Avec volet, guide en alu et poignée |
| | |