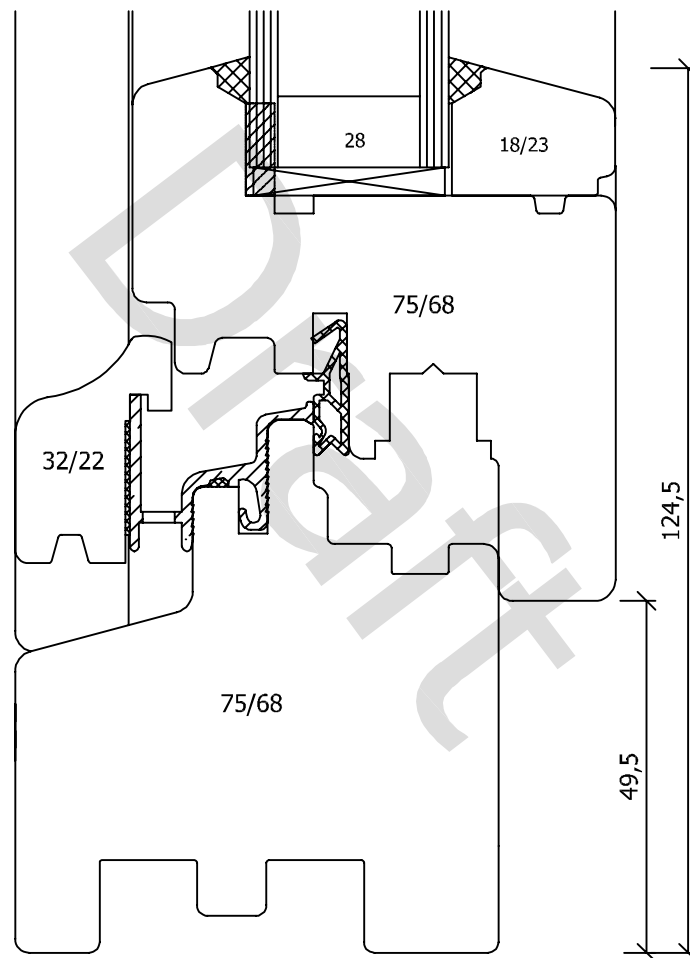


スーパー68シリーズ

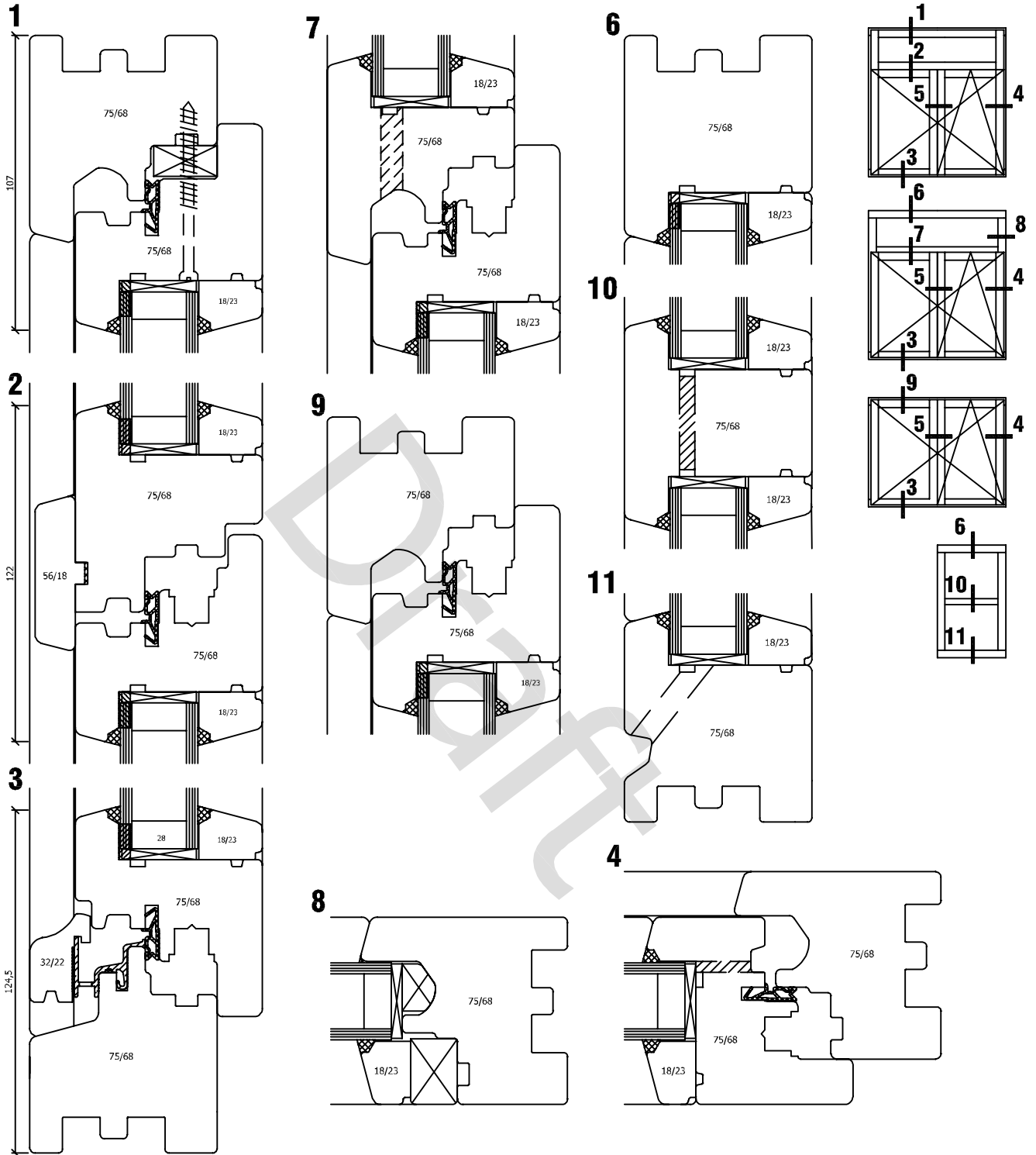
Serie 68 super

Rechte uitvoering / Exécution droit

ストレートバージョン(標準)

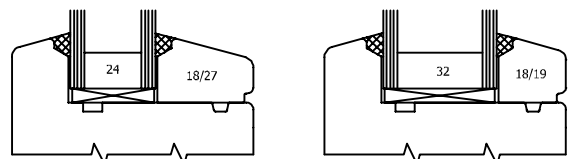


engels[®]
RAMEN / CHASSIS / WINDOWS
DEUREN / PORTES / DOORS



その他のガラス厚の場合

Andere glasdiktes / Autres épaisseur du verre

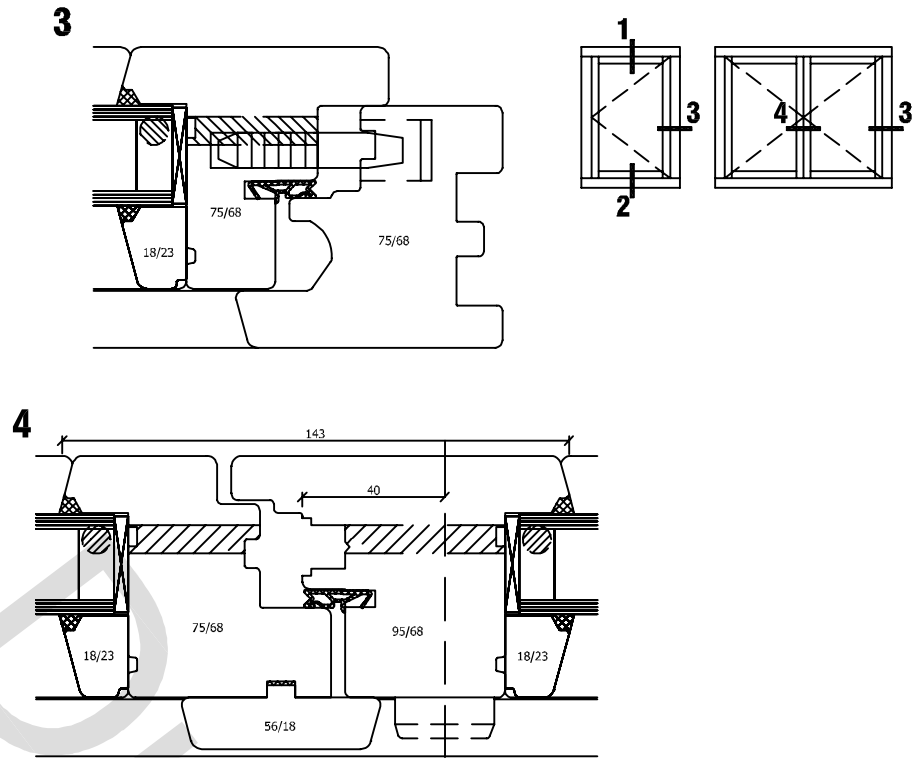
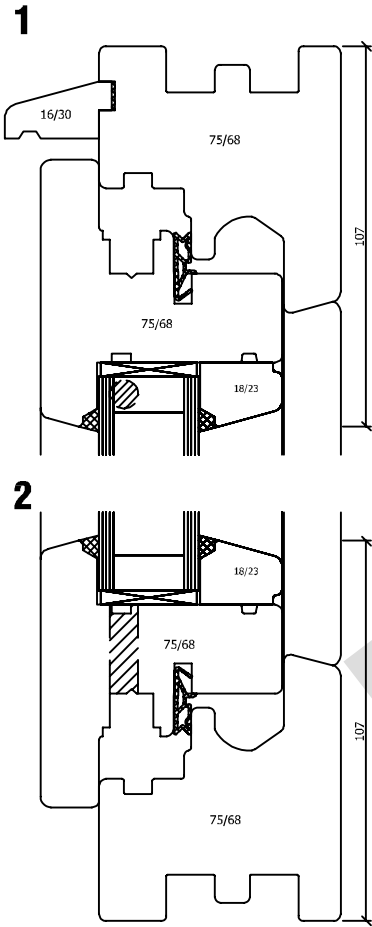


スケール 1/2

schaal/échelle: 1/2

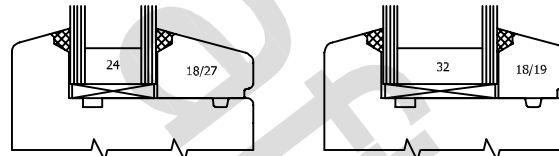
スーパー68シリーズ:標準バージョン:外開き窓の窓枠概要。

Serie 68 super rechte uitvoering; overzicht profieling naar buiten opendraaiende ramen
 Série 68 super exécution droit; présentation de profilage châssis ouvrant vers l'extérieur



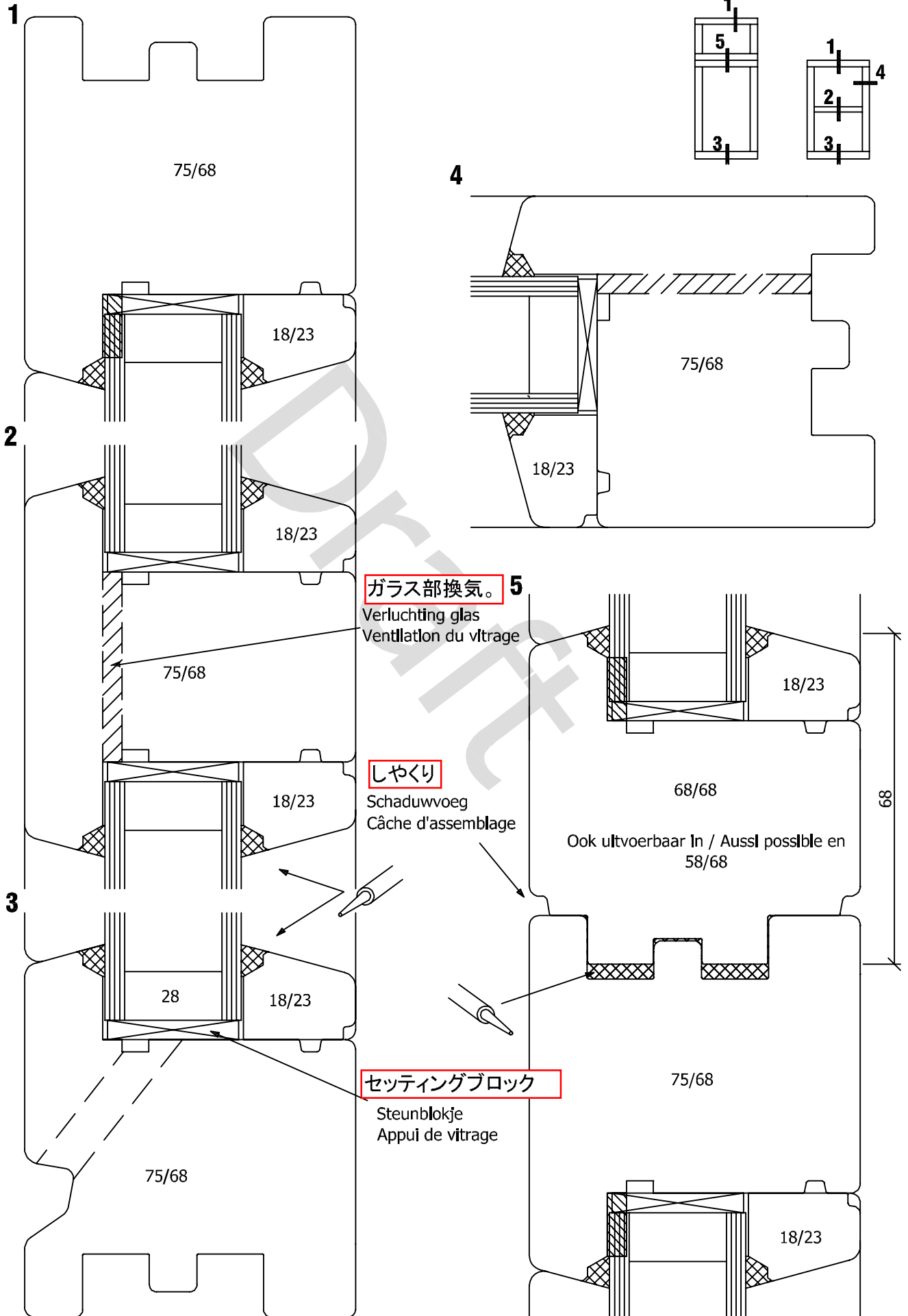
その他のガラス厚の場合

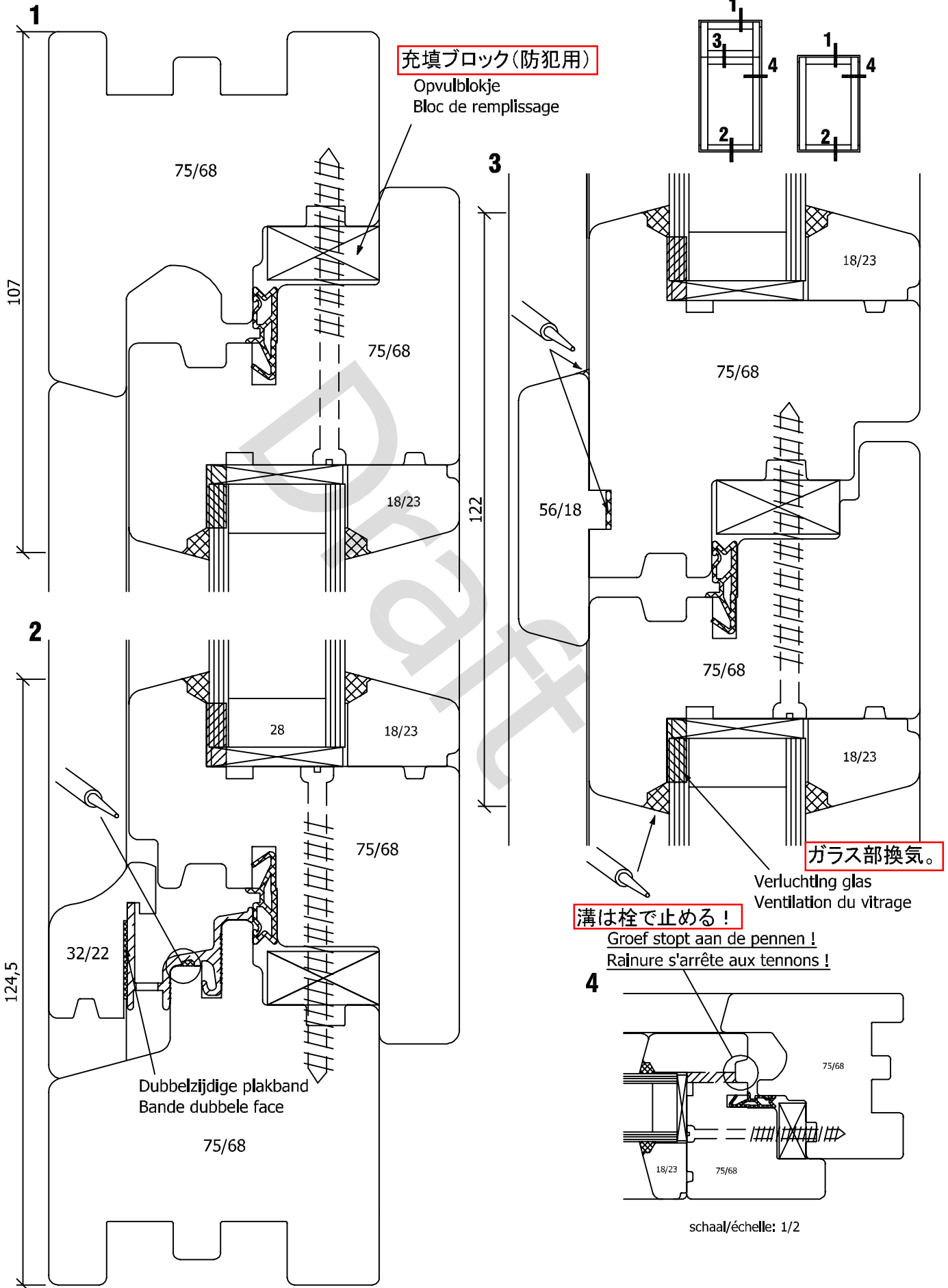
Andere glasdiktes / Autres épaisseur du verre

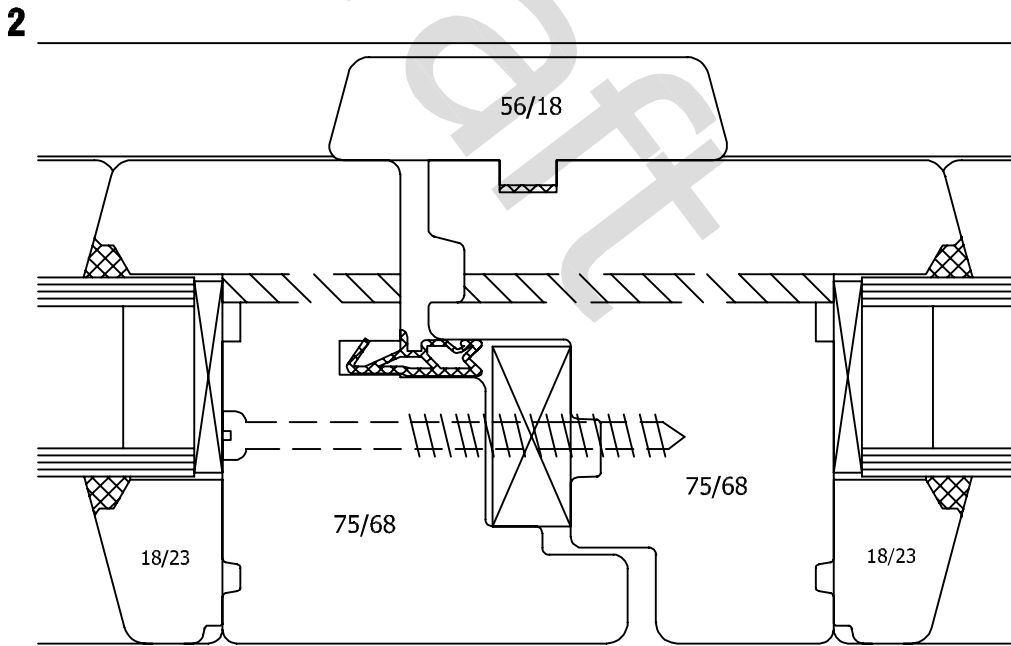
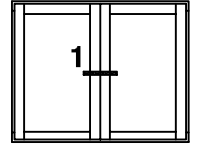
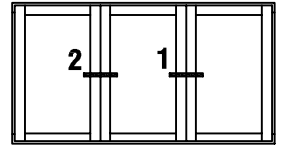
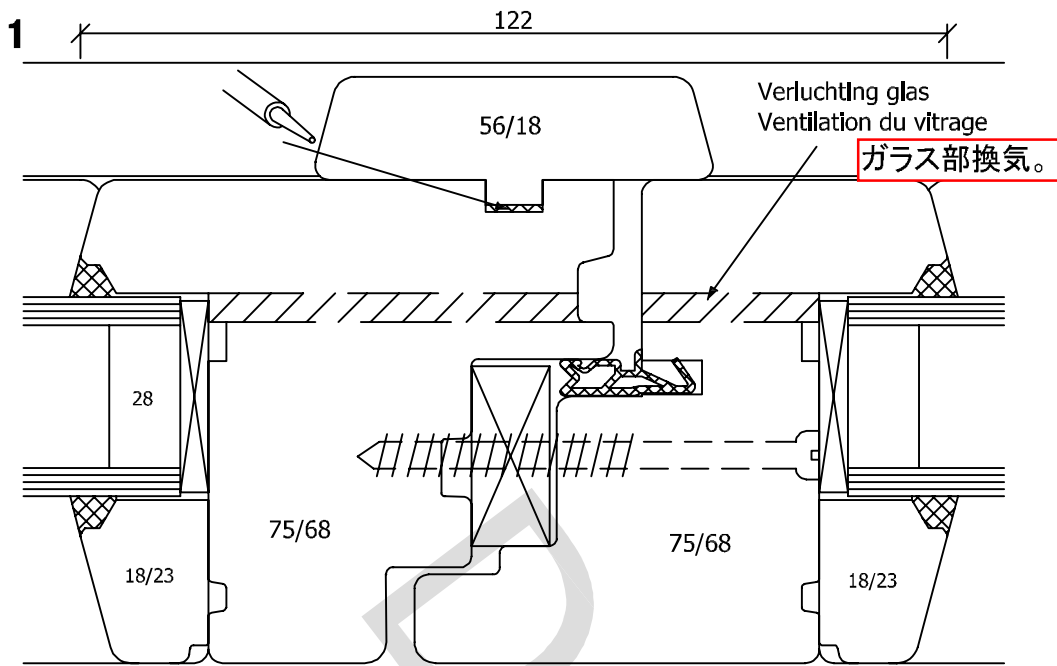


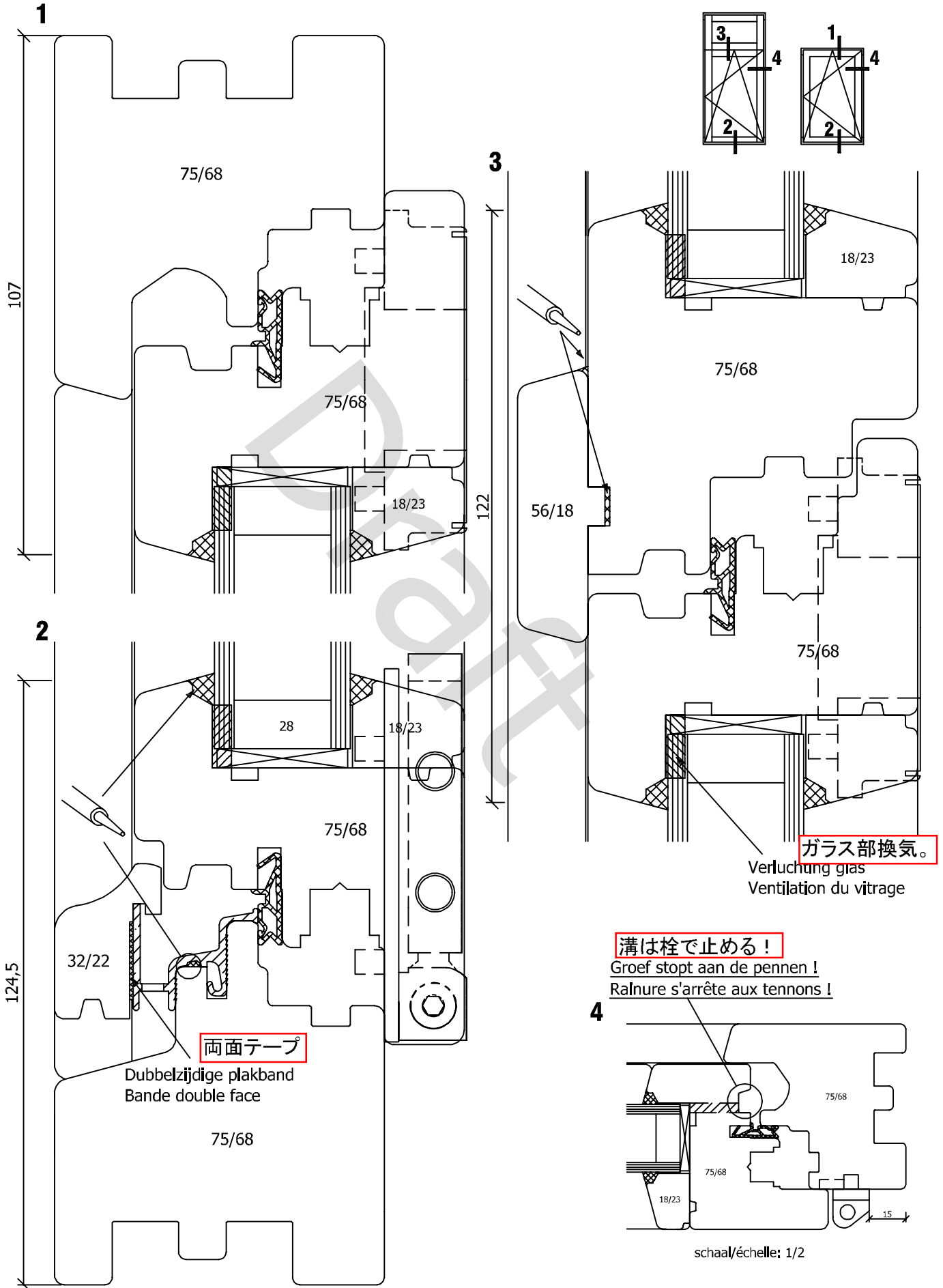
スケール 1/2

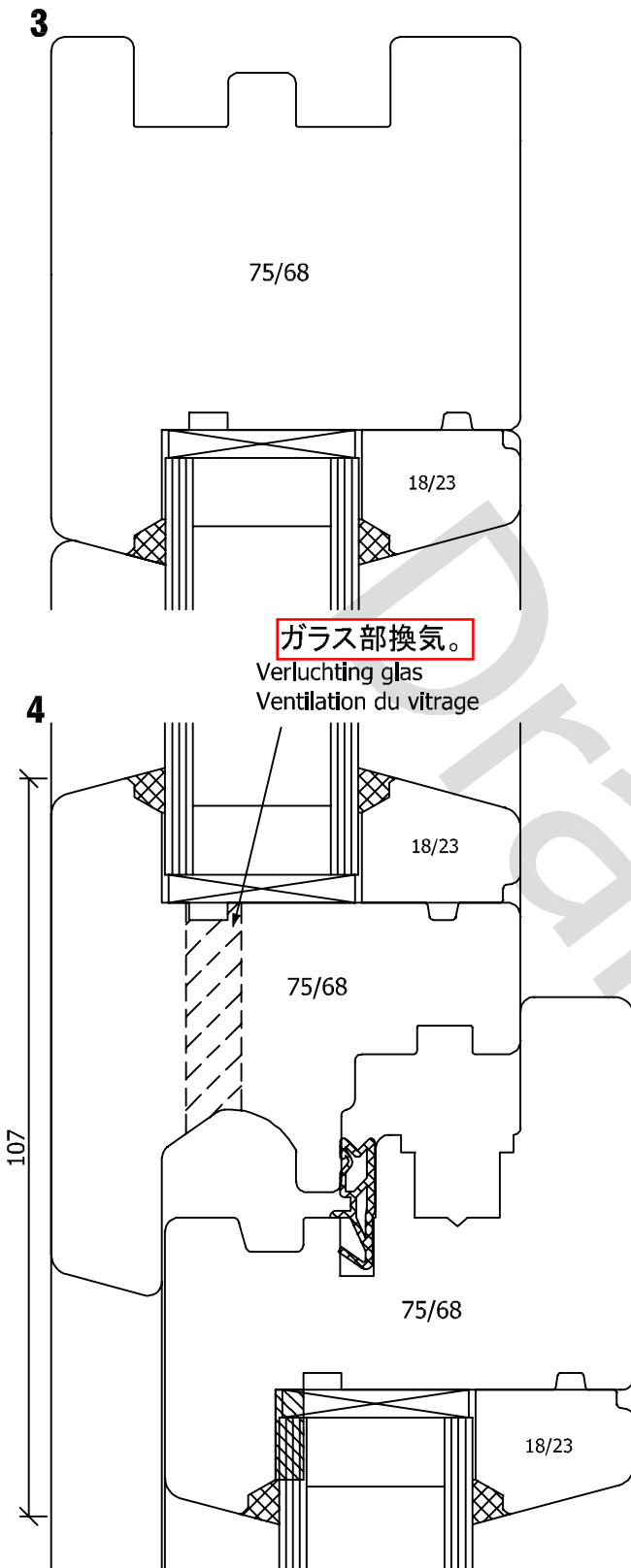
schaal/échelle: 1/2





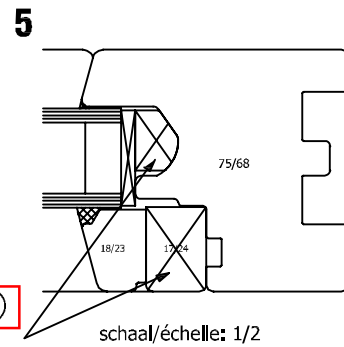
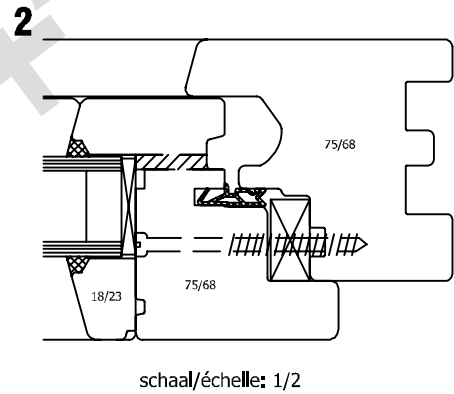
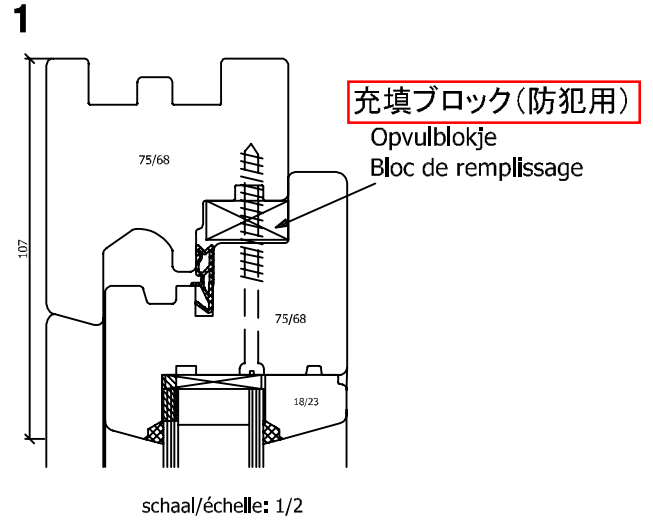
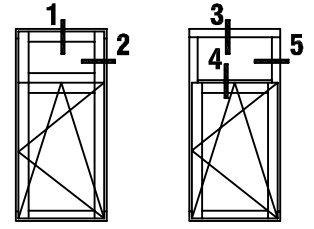






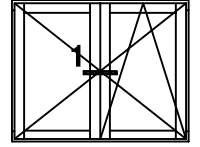
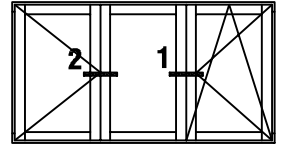
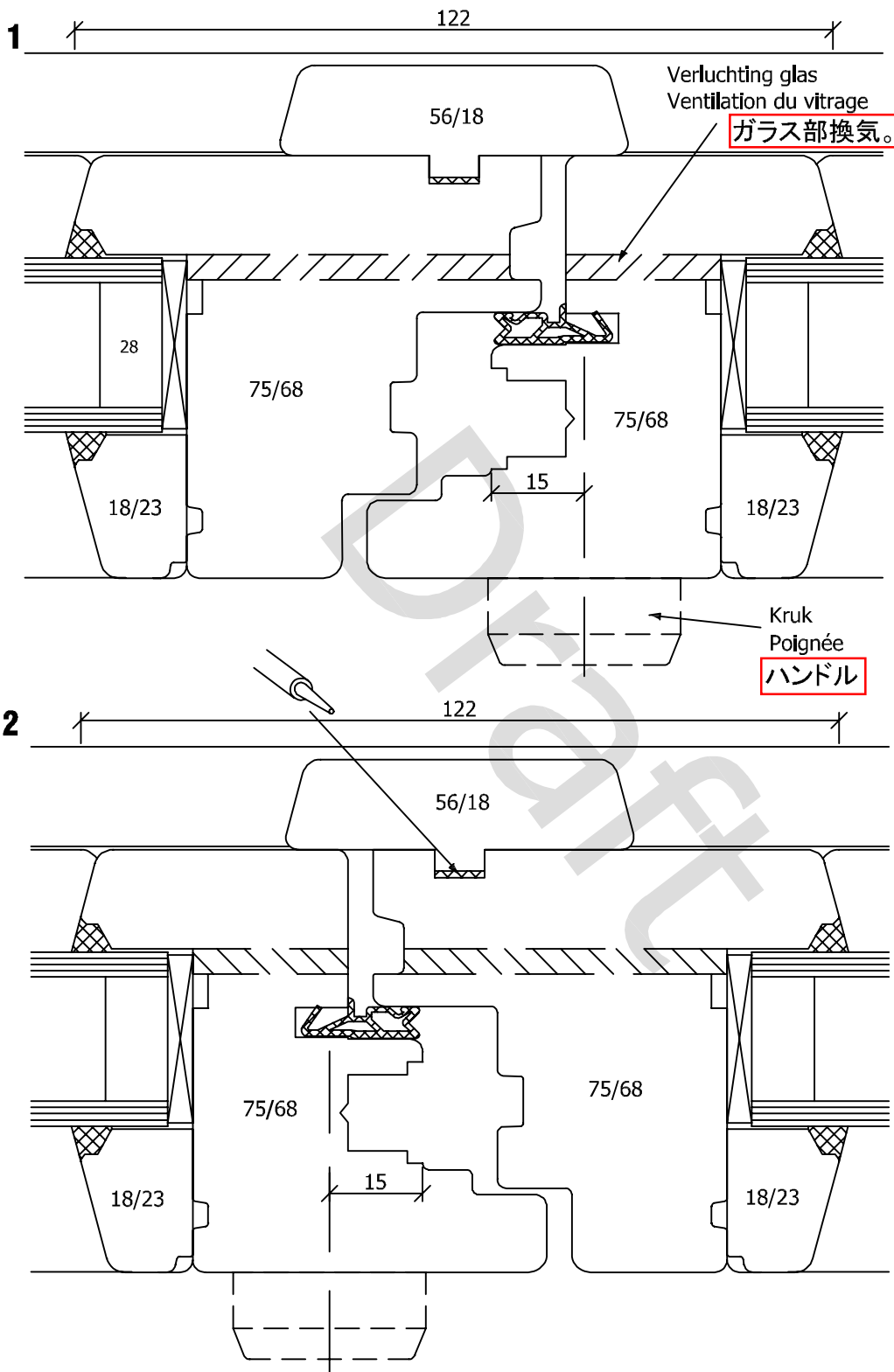
ガラス部換気。

Verluchting glas
Ventilation du vitrage



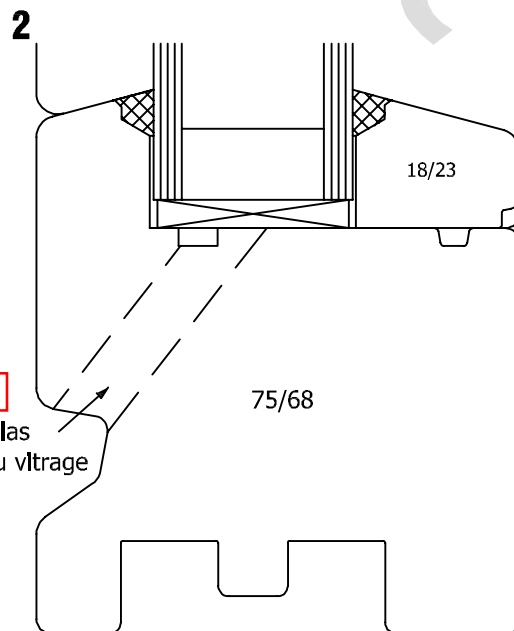
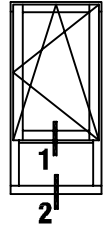
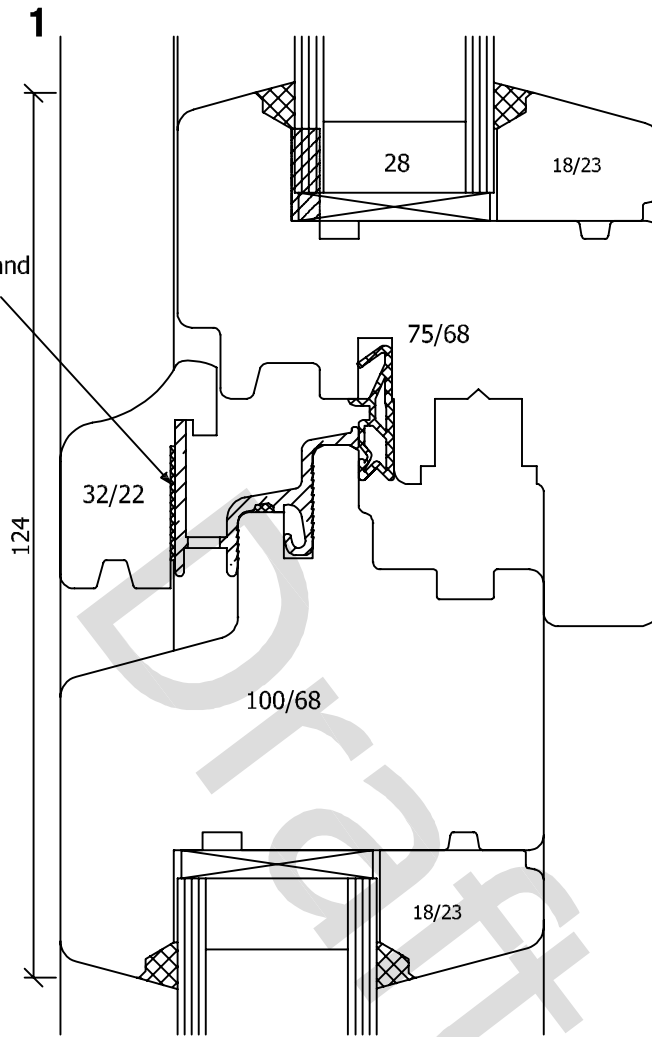
充填ブロック(防犯用)

Opvulblokje
Bloc de remplissage



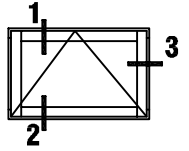
両面テープ

Dubbelzijdige plakband
Bande double face



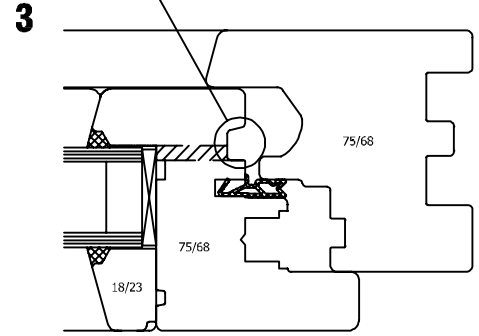
ガラス部換気。

Verluchting glas
Ventilation du vitrage

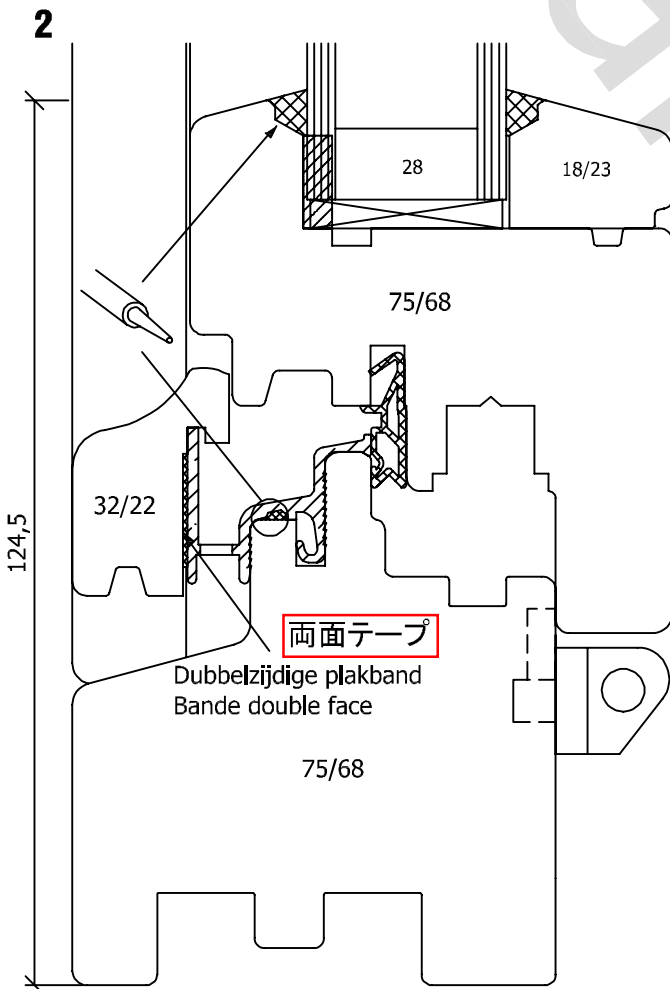
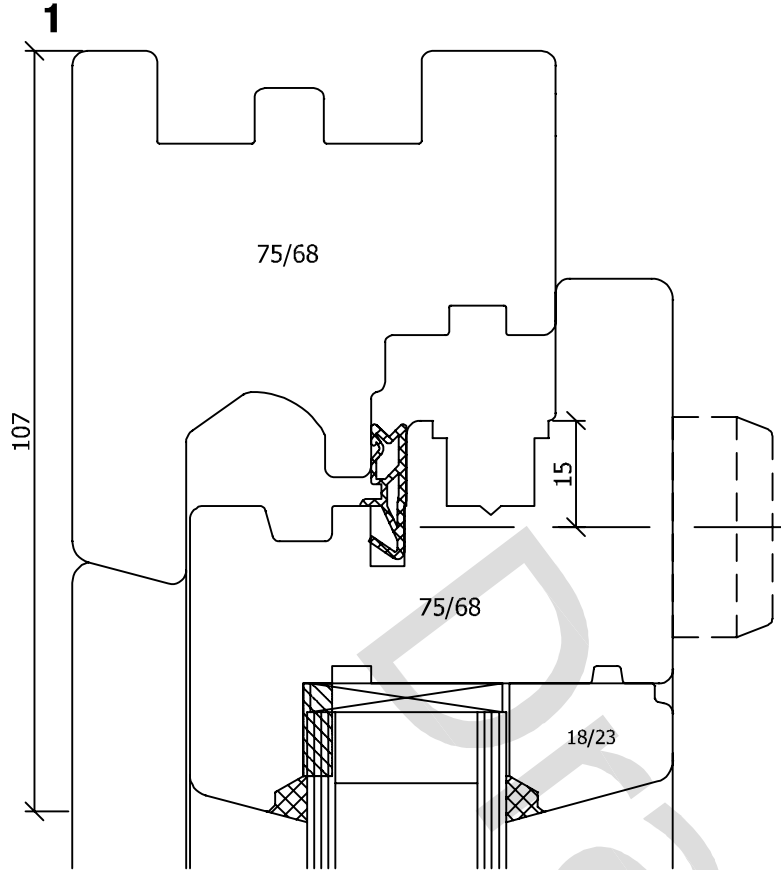


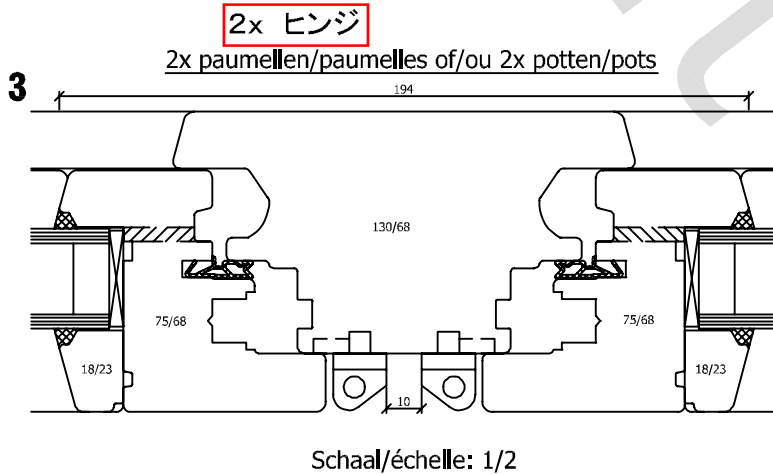
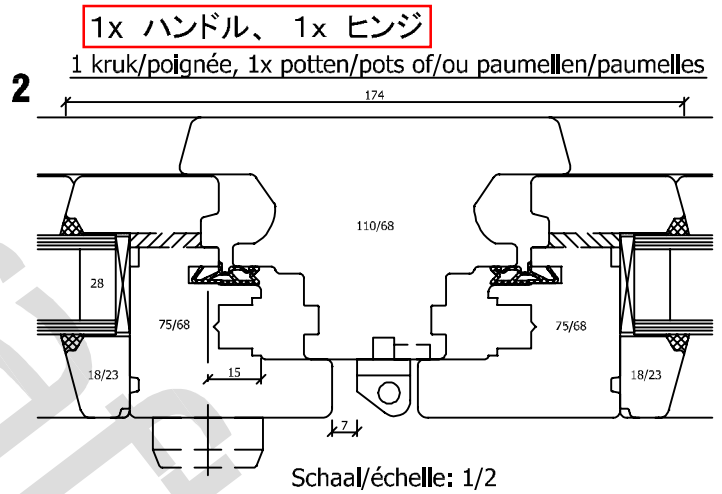
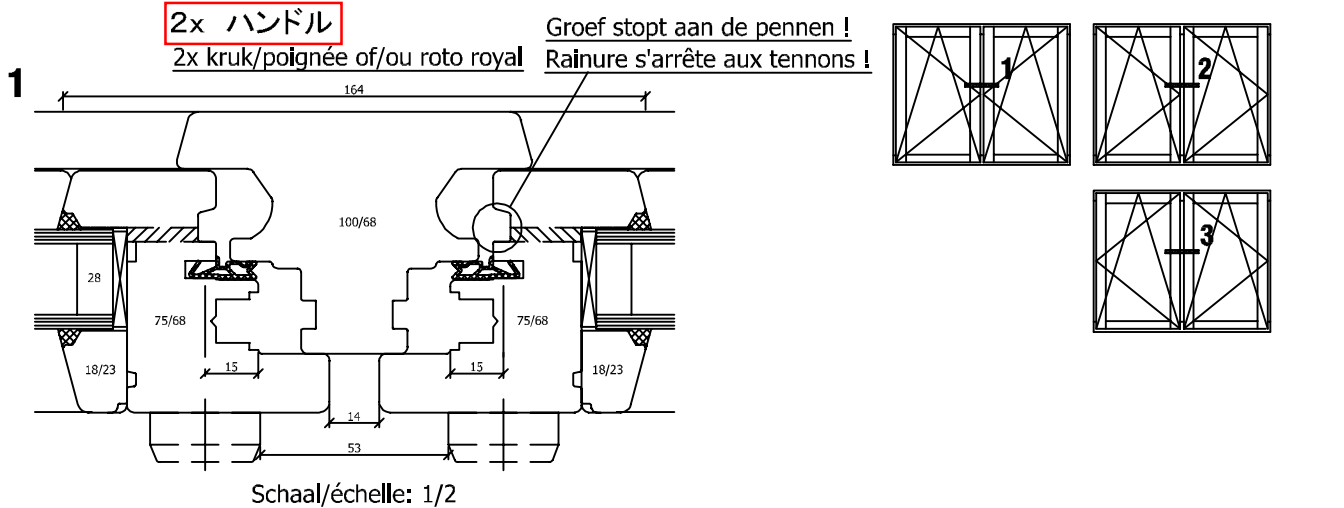
溝は栓で止める!

Groef stopt aan de pennen!
 Rainure s'arrête aux tennons!



schaal/échelle: 1/2





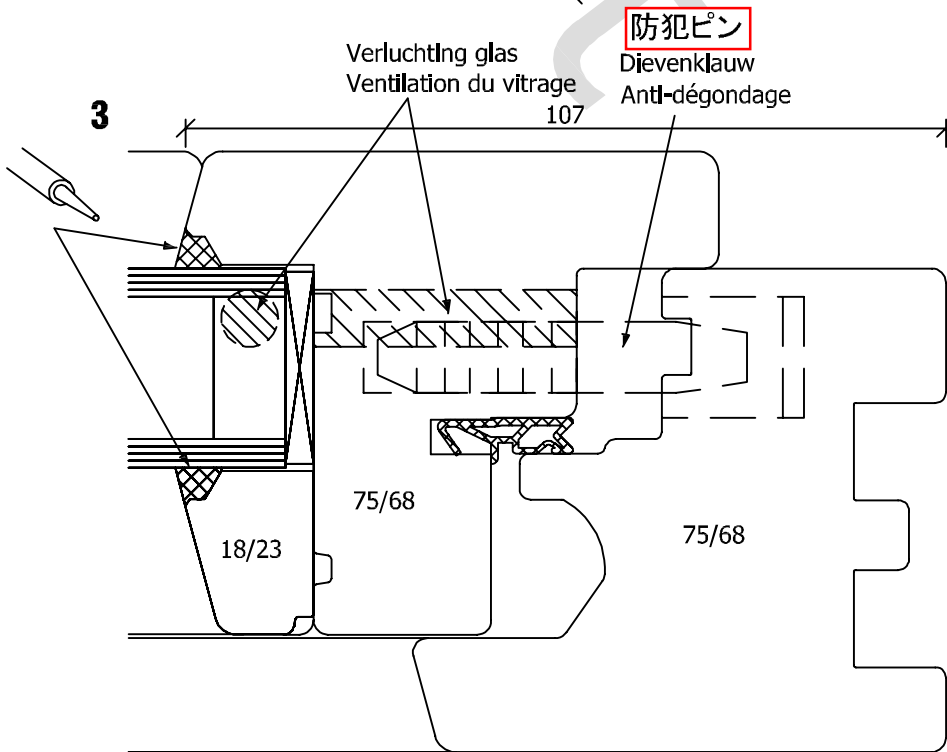
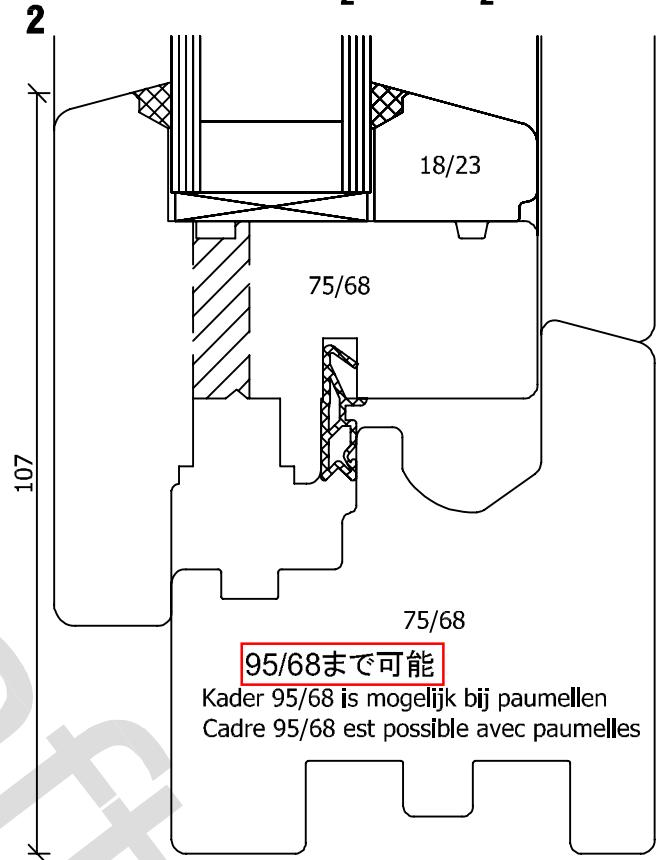
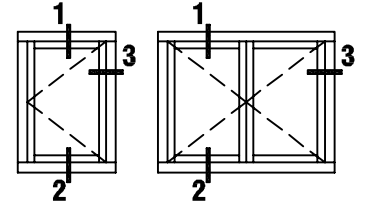
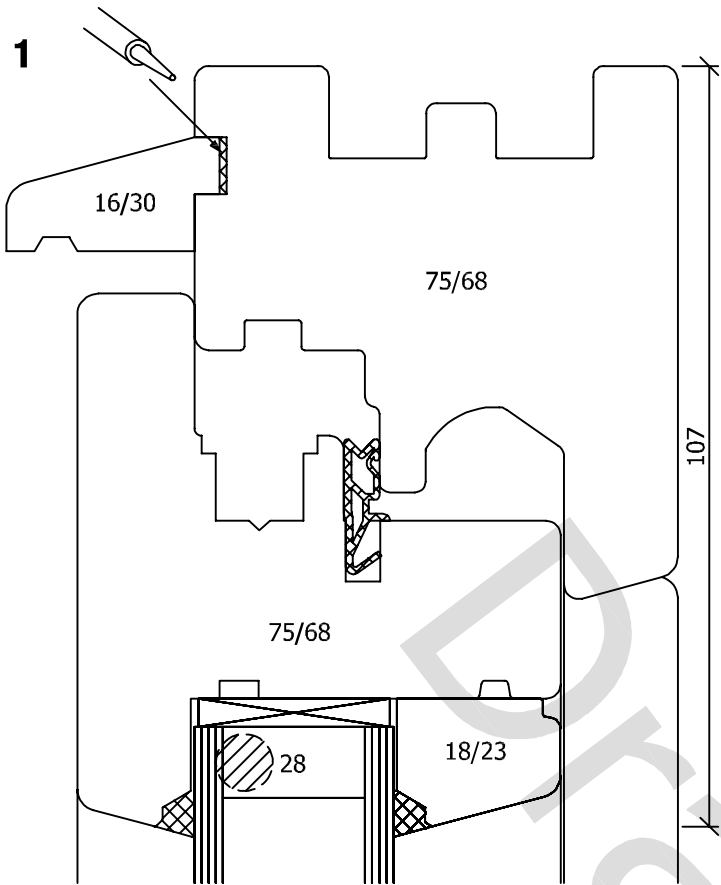
Opgelet! Bij het openen kunnen de vleugels tegen elkaar slaan.
Attention! Lors de l'ouverture, les vantails peuvent se toucher.

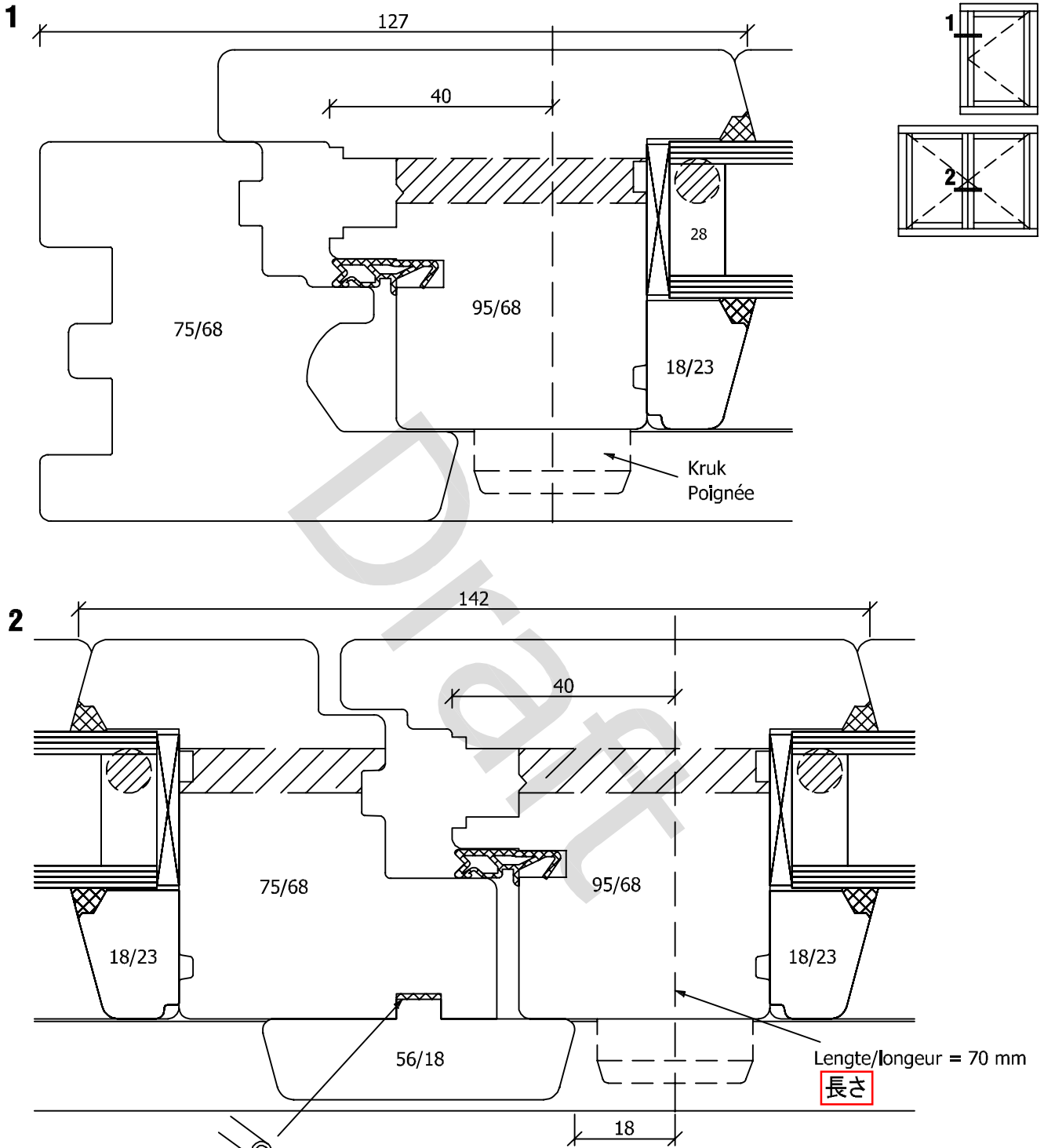
警告! 両方を開きときはお互いぶつからないように!

スーパー68シリーズ:標準バージョン:外開き窓。

Serie 68 super rechte uitvoering: naar buiten opendraalend raam

Série 68 super exécution droit: chassis ouvrant vers l'extérieur





外開き窓にシリンダー付ハンドルは付きません！

Kruk met cilinder is niet mogelijk bij naar buiten opendraaiende ramen !
 Poignée avec cylindre n'est pas possible avec des chasss ouvrant vers l'exterieur !

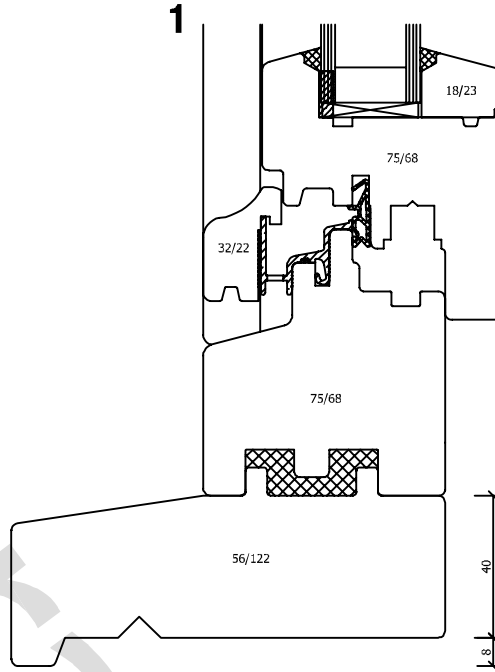
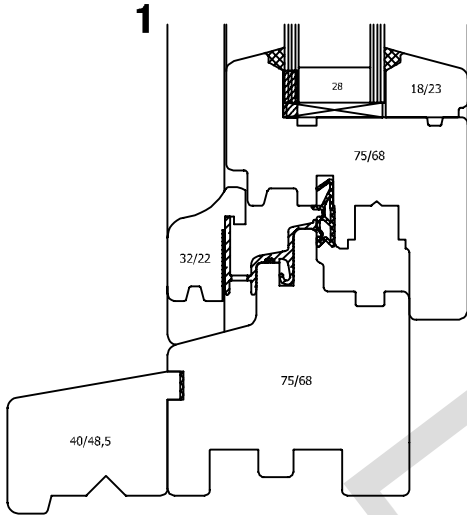
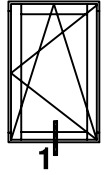
Dorpels / Seuils

下枠

追加下枠

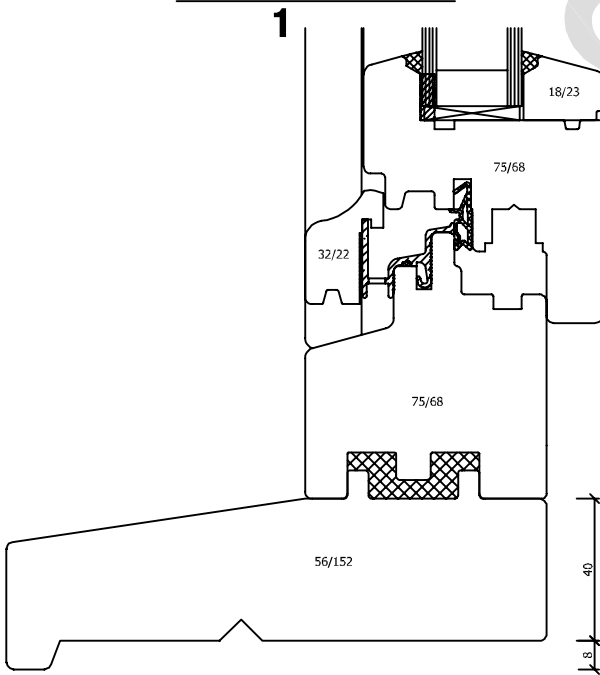
下枠
Dorpel
Seuil

追加下枠
Dorpel bij renovatie
Seuil dans renovation



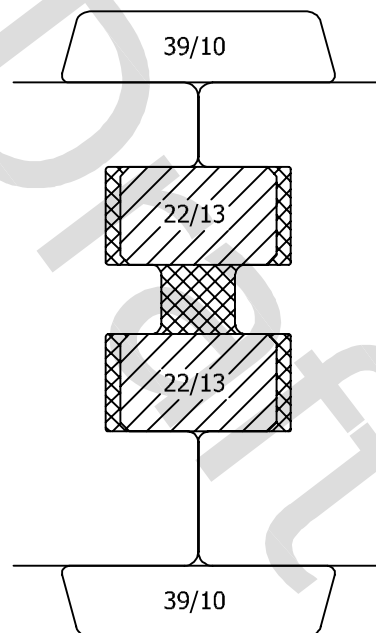
シャッター付の場合の追加下枠

Dorpel bij renovatie met rolluik
Seuil dans renovation avec volet



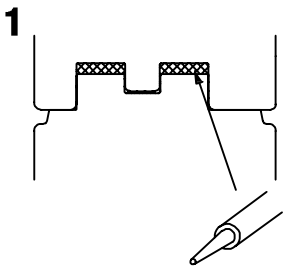
Serie 68 super Samenstellingen / Compositions

スーパー68シリーズ:組み立て



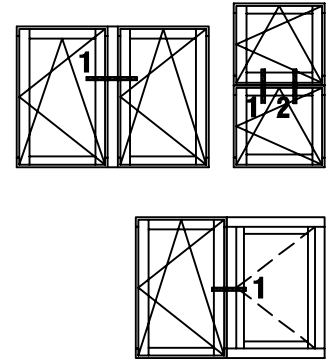
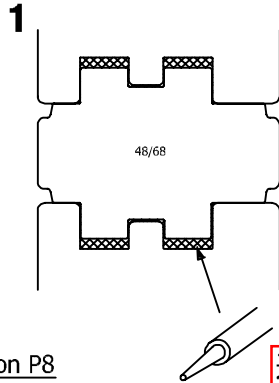
連窓

Herprofilering / Reprofilage



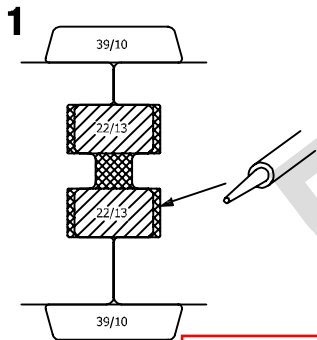
連窓 (P4)

Koppelprofiel P4 / Profil de combinaison P4



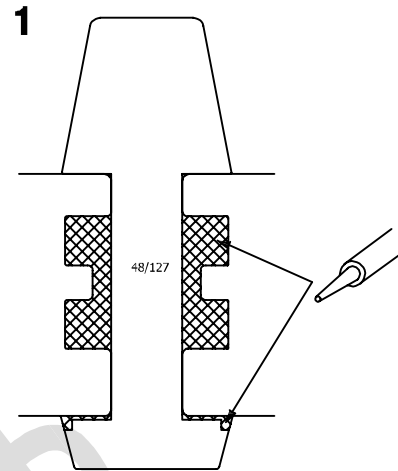
連窓 (P8+外部P3)

Koppelprofiel P8 / Profil de combinaison P8
+ Deklat P3 / Mauclair P3



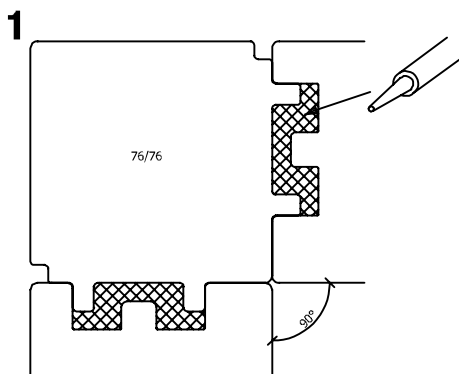
連窓 (P10)

Koppelprofiel P10 / Profil de combinaison P10

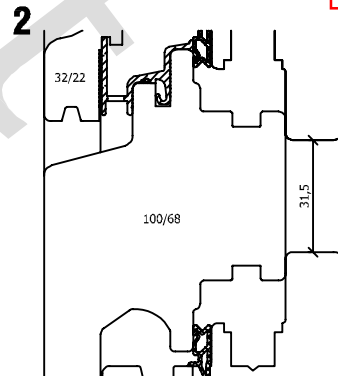


連窓 (P26)

Koppelprofiel P26 / Profil de combinaison P26

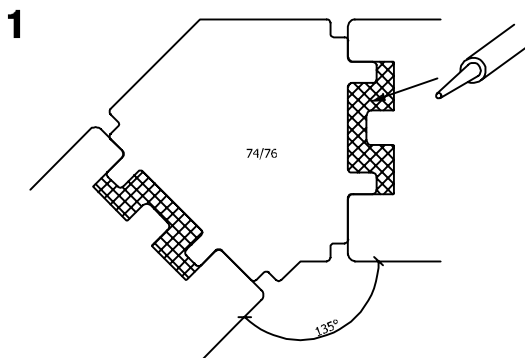


In 1 kader / Dans 1 cadre **単一枠形式**



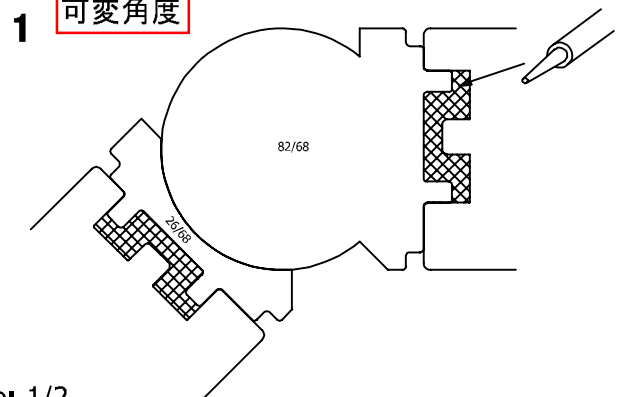
連窓 (P136)

Koppelprofiel P136 / Profil de combinaison P136



Varabele hoek / Angle variable

可変角度



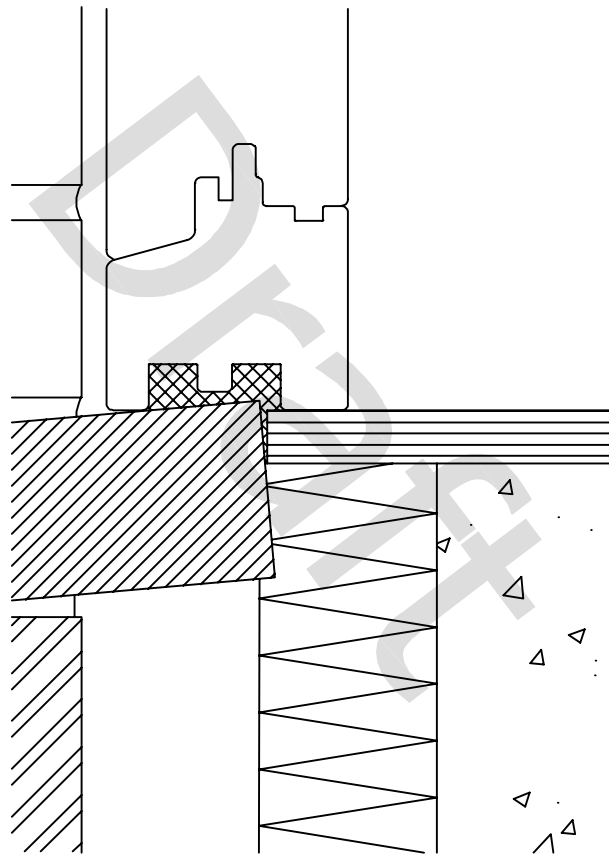
schaal/échelle: 1/2

スケール 1/2

Serie 68 super

Plaatsing dorpels / Placement de seuils

スーパー68シリーズ: 下枠設置

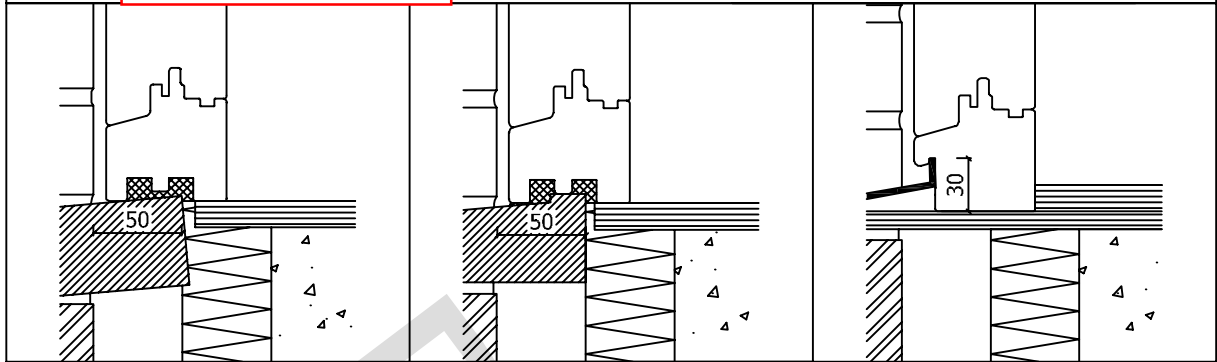


engels[®]
RAMEN / CHASSIS / WINDOWS
DEUREN / PORTES / DOORS

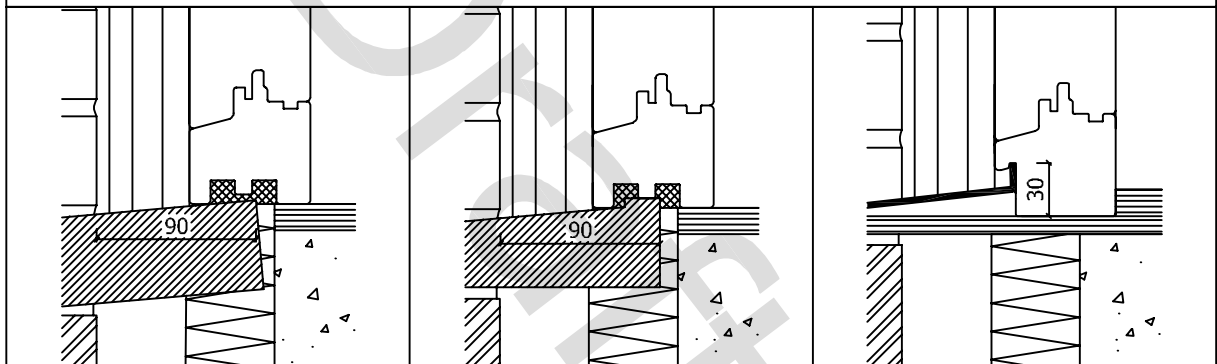
内開き Naar binnen opendraaiend / Ouvrant vers l'interieur

へりなし	へり付き	アルミ水切り付き
Zonder opstand / Sans rebord	Met opstand / Avec rebord	Met alu dorpel / Avec seuil en alu

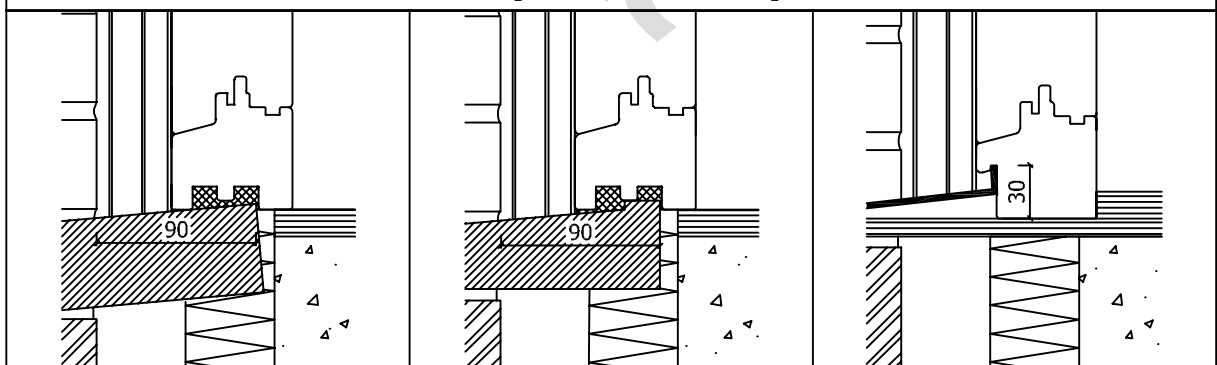
シャッター用スペースなし Zonder rolluik / Sans volet



シャッターおよび木製ガイドスペースあり
Met rolluik en houten geleider / Avec volet et guide en bois



シャッターおよびアルミガイドスペースあり
Met rolluik en alu geleider / Avec volet et guide en alu



外開き Naar buiten opendraaiend / Ouvrant vers l'exterieur

へりなし

へり付き

Zonder opstand / Sans rebord

Met opstand / Avec rebord

シャッター用スペースなし Zonder rolluik / Sans volet



シャッターおよび木製ガイドスペースあり

Met rolluik en houten geleider / Avec volet et guide en bois



シャッターおよびアルミガイドスペースあり

Met rolluik en alu geleider / Avec volet et guide en alu

