

外断熱壁:
エコボードウォール+エコモルタル
(ビーフォレスト有限会社)

パネリド180止
@300

ND
7

ND
8-2

H(サツ外枠寸法)2125

パネリド180止
@300

断面図

コーキング
押工金物

▽2FL±0

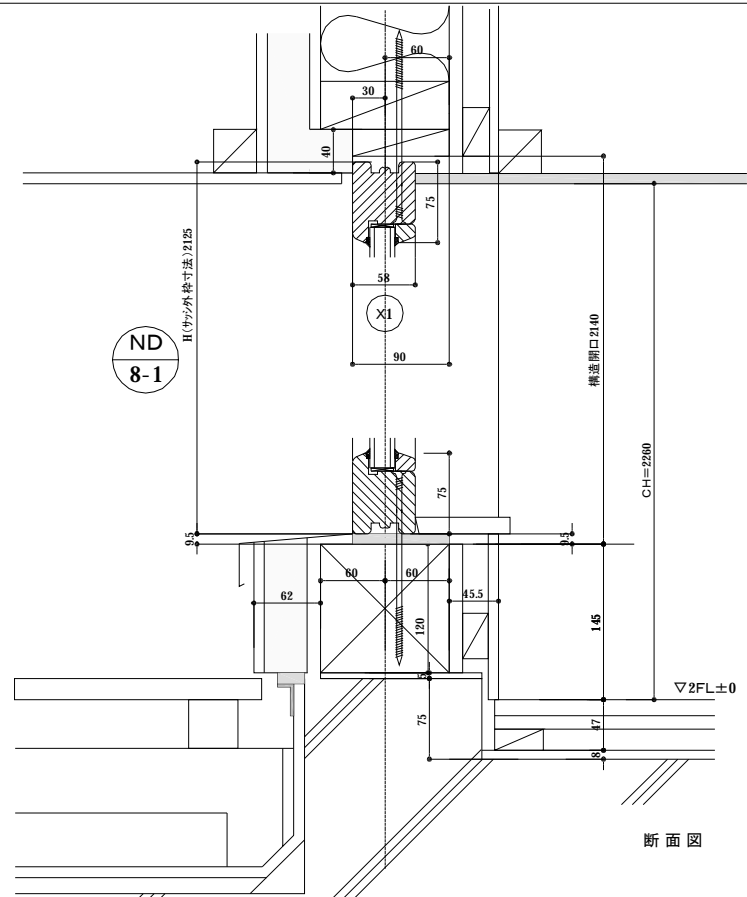
Y1

コーススレッド120止@300

ND
7

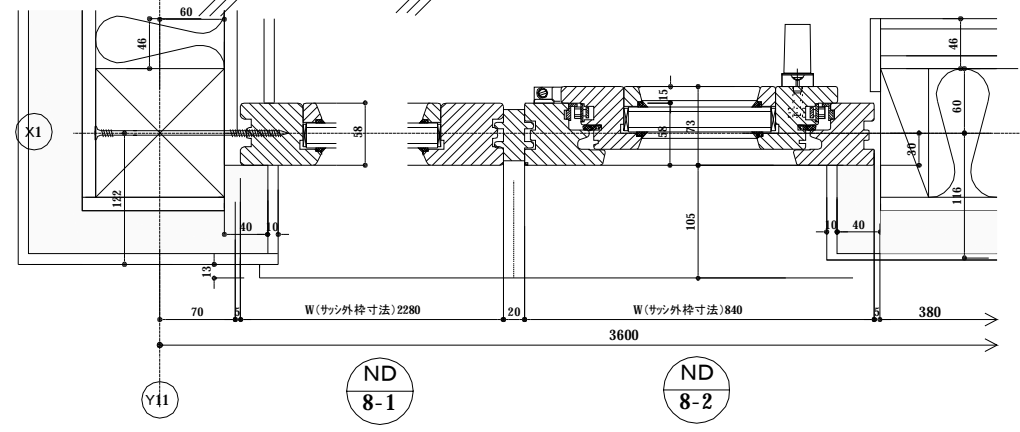
外断熱壁:
エコボードウォール+エコモルタル
(ビーフォレスト有限会社)

ND-7 詳細図



断面図

▽2FL±0



Y11

ND
8-1

ND
8-2

ND-8 詳細図